

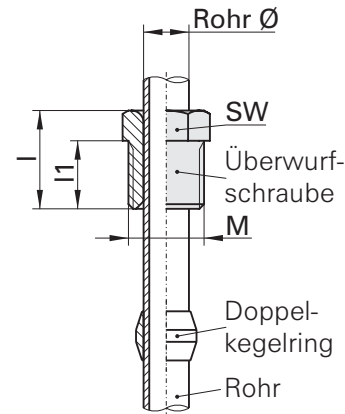
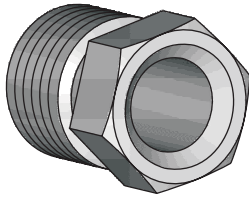
### Verschraubungen

Überwurfschrauben nach DIN 3871 .....	10-1-10-01
Doppelkegelringe	
Überwurfschrauben für Polyamidrohr .....	10-1-10-02
Kegelringe	
Überwurfmuttern .....	10-1-10-03
Schneidringe .....	10-1-10-04
Anschlussstücke .....	10-1-10-05
Gerade Einschraubverschraubungen (mit Doppelkegelring) .....	10-1-10-06
Gerade Einschraubverschraubungen (mit Schneidring) .....	10-1-10-08
Winkelschraubverschraubungen (mit Doppelkegelring) .....	10-1-10-10
Winkelschraubverschraubungen (mit Schneidring) .....	10-1-10-11
Winkel-Schwenkverschraubungen (mit Doppelkegelring) .....	10-1-10-12
Winkel-Schwenkverschraubungen (mit Schneidring) .....	10-1-10-13
Winkel-Schwenkverschraubungen - Sonderausführung (mit Doppelkegelring) .....	10-1-10-14
Verbindungsverschraubungen (mit Schneidring) .....	10-1-10-15
Winkelverschraubungen (mit Schneidring)	
T-Verschraubungen .....	10-1-10-16
L-Verschraubungen .....	10-1-10-17
Schottverschraubungen .....	10-1-10-18
Reduzierschraubung .....	10-1-10-19
Verschraubungen mit Steckanschluss .....	10-1-20-01
Einschraubverschraubungen mit Steckanschluss .....	10-1-20-03
Komponenten mit Steckanschluss .....	10-1-20-04
Reduzierungen für den Einbau in Dosierverteilerblöcke mit Steckanschluss	

Dichtringe, Entlüftungsschraube .....	10-1-30-01
---------------------------------------	------------

### Zubehör

Polyamidrohre, Einsteckhülsen .....	10-2-10-01
Stahl- und Kupferrohre .....	10-2-10-02
Hochdruckschlauch und Zubehör .....	10-2-10-03
Rohrschellen .....	10-2-20-01
Ansaugfilter .....	10-2-20-03
Ölaufstreichbürsten .....	10-2-20-04
Fettfilter .....	10-2-20-05
Kontrollleiste .....	10-2-20-06
Behälter .....	10-2-30-01

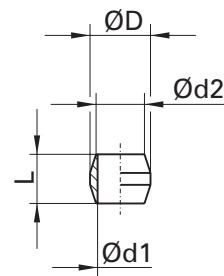


#### Überwurfschrauben

nach DIN 3871, für Doppelkegelringe DIN 3862  
Werkstoff: Stahl, Oberfläche verzinkt und gelb chromatiert

Best.-Nr.	Rohr Ø	M	l	l1	SW	Reihe*
0903 8710 07111	2,5	M6x0,75	9	6	7	LL
0903 8710 02111	4	M8x1	12	8	8	LL
0903 8710 04111	6	M10x1	13	9	10	LL
0903 8710 09111	8	M12x1	14	9,5	12	LL
0903 8710 08112	6	M12x1,5	16	11,5	12	L
0903 8710 01112	8	M14x1,5	16	11,5	14	L
0903 8710 05112	10	M16x1,5	17	11,5	17	L

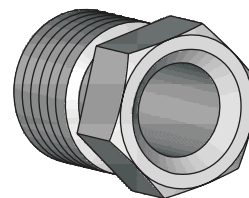
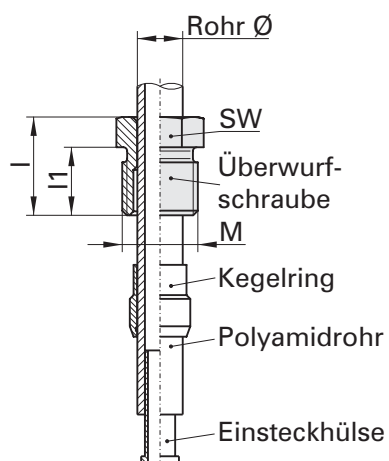
\*Zulässiger Betriebsdruck: Baureihe LL: 100 bar Baureihe L: 250 bar Baureihe S: 400 bar



#### Doppelkegelringe

nach DIN 3862

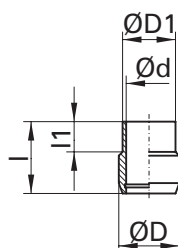
Best.-Nr.	Rohr Ø	ØD	L	Ød1	Ød2	Werkstoff
09038620053	2,5	4,5	5,0	2,5	2,8	Messing
09038620011	4	6	5,5	4	4,3	Stahl
09038620013	4	6	5,5	4	4,3	Messing
09038620015	4	6	5,5	4	4,3	Edelstahl
09038620021	6	8	6,5	6	6,4	Stahl
09038620023	6	8	6,5	6	6,4	Messing
09038620026	6	8	6,5	6	6,4	Edelstahl
09038620031	8	10	6,5	8	8,5	Stahl
09038620033	8	10	6,5	8	8,5	Messing
09038620041	10	12	7,5	10	10,5	Stahl
09038620043	10	12	7,5	10	10,5	Messing



### Überwurfschrauben für Polyamidrohr

Werkstoff: Messing (CuZn39Pb3)

Best.-Nr.	Rohr Ø	M	l	l1	SW
1002010020	2,5	M6x0,75	9	6,1	7
1002010030	4	M8x1	12	8	8
1002010040	6	M10x1	13	9	10
1002010050	8	M14x1,5	16	11,5	14
1002010070	10	M16x1,5	17	11,5	17

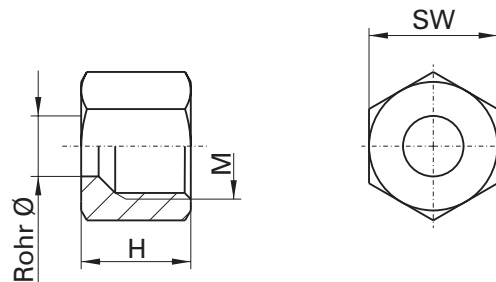
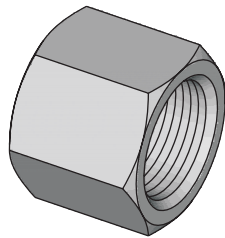


### Kegelringe

für Polyamidrohr

Best.-Nr.	Rohr Ø	Ød	ØD	ØD1	l	l1	Werkstoff
1002060020	2,5	2,55	4,5	3,4	6,4	2,5	Messing
1002060030	4	4,05	6	5	8	3	Messing
1002060040	6	6,05	8	7	9,5	4	Messing
1002060050	8	8,05	10	9	11	5	Messing
1002060070	10	10,01	12	11	12,5	6	Messing

### Überwurfmuttern



#### Überwurfmutter

für Doppelkegelringe DIN 3862

Werkstoff: Stahl, Oberfläche verzinkt und blau chromatiert

Best.-Nr.	Rohr Ø	M	H	SW	Baureihe*	Anmerkung
0802000111	2,5	M8x1	11	10	LL	F0422/08-01
0802000224	4	M8x1	11	10	LL	nach 476
0802000225	6	M10x1	11,5	12	LL	nach 476
0802000226	8	M12x1	12	14	LL	nach 476
0802000227	6	M12x1,5	15	14	L	nach 476
0802000228	8	M14x1,5	15	17	L	nach 476
0802000229	10	M16x1,5	16	19	S	nach 476

\*Zulässiger Betriebsdruck: Baureihe LL: 100 bar Baureihe L: 250 bar Baureihe S: 400 bar

#### Überwurfmutter

für Schneidringe DIN 3861

Werkstoff: Stahl, Oberfläche verzinkt und gelb oder blau chromatiert

Best.-Nr.	Rohr Ø	M	H	SW	Baureihe*	Anmerkung**
04031500105	4	M8x1	12	8	LL	blau chrom.
04031500106	4	M8x1	12	8	LL	gelb chrom.
04031500305	6	M10x1	11,5	12	LL	blau chrom.
04031500306	6	M10x1	11,5	12	LL	gelb chrom.
04031500405	8	M12x1	12	14	LL	blau chrom.
04031500406	8	M12x1	12	14	LL	gelb chrom.
04031501005	6	M12x1,5	14,5	14	L	blau chrom.
04031501006	6	M12x1,5	14,5	14	L	gelb chrom.
04031501105	8	M14x1,5	14,5	17	L	blau chrom.
04031501106	8	M14x1,5	14,5	17	L	gelb chrom.
04031502006	6	M14x1,5	16,5	17	S	gelb chrom.
04031502106	8	M16x1,5	16,5	19	S	gelb chrom.

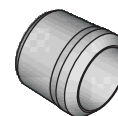
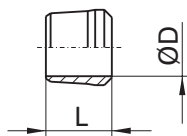
\* Zulässiger Betriebsdruck:

Baureihe LL: 100 bar

Baureihe L: 250 bar

Baureihe S: 400 bar

\*\*Edelstahl auf Anfrage



#### Schneidringe

nach DIN 3861

Best.-Nr.	Rohr ØD	L	Baureihe*	Werkstoff
04031520105	4	6	LL	Stahl
09038610601212	6	7	LL	Stahl
04031520405	8	7	LL	Stahl
09038610603211	6	9,5	L / S	Stahl
04031521013	6	9,5	L / S	Edelstahl
09038670803211	8	9,5	L / S	Stahl
04031521113	8	9,5	L / S	Edelstahl

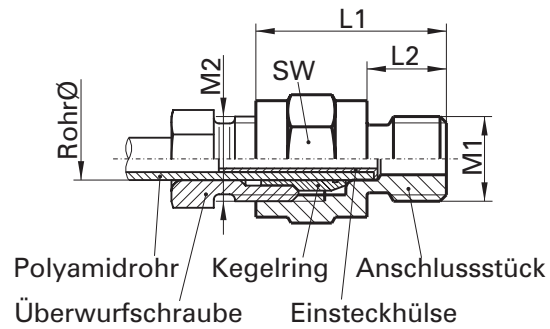
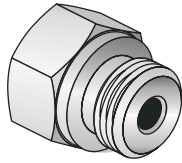
\*Zulässiger Betriebsdruck:

Baureihe LL: 100 bar

Baureihe L: 250 bar

Baureihe S: 400 bar

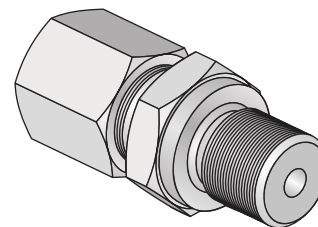
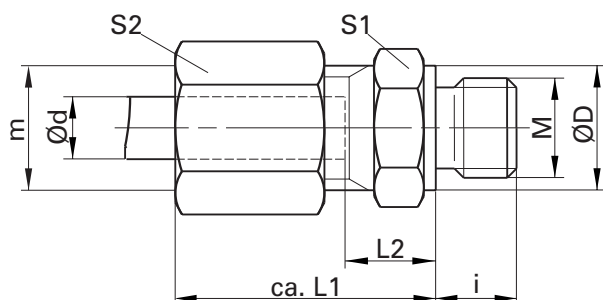
### Anschlussstücke



#### Anschlussstück

mit zylindrischem bzw. kegeligem Einschraubgewinde  
Werkstoff: Stahl, verzinkt und gelb chromatiert.

Best.-Nr.	Rohr Ø	M1	M2	L1	L2	SW	Einschraubgewinde
1002 1000 303	4	M8	M8x1	22	8	11	zylindrisch
1002 1000 304	4	M8x1	M8x1	18	7,5		zylindrisch
1002 1000 306	4	M10x1	M8x1	18	7,5	14	zylindrisch
1002 1000 309	4	M12x1	M8x1	18	9	17	zylindrisch
1002 1000 311	4	M14x1,5	M8x1	18	9	17	zylindrisch
1002 1000 404	6	M8x1	M10x1	23	7,5	14	zylindrisch
1002 1000 406	6	M10x1	M10x1	20,5	7,5	14	zylindrisch
1002 1000 409	6	M12x1	M10x1	20,5	9	17	zylindrisch
1002 1000 411	6	M14x1,5	M10x1	20,5	9	17	zylindrisch
1002 1000 412	6	M16x1,5	M10x1	20,5	9	19	zylindrisch
1002 1000 410	6	G1/4	M10x1	21,5	10	17	zylindrisch
1002 1000 413	6	G3/8	M10x1	22,5	10	22	zylindrisch
1002 1000 606	8	M10x1	M14x1,5	28	7,5	17	zylindrisch
1002 1000 609	8	M12x1	M14x1,5	29	9	17	zylindrisch
1002 1000 611	8	M14x1,5	M14x1,5	26	9	17	zylindrisch
1002 1000 612	8	M16x1,5	M14x1,5	22	9	19	zylindrisch
1002 1000 614	8	M18x1,5	M14x1,5	22	10	22	zylindrisch
1002 1000 617	8	M22x1,5	M14x1,5	24	12	27	zylindrisch
1002 1000 610	8	G1/4	M14x1,5	23	10	17	zylindrisch
1002 1000 709	10	M12x1	M16x1,5	31	9	19	zylindrisch
1002 1000 711	10	M14x1,5	M16x1,5	29	9	19	zylindrisch
1002 1000 712	10	M16x1,5	M16x1,5	23	9	19	zylindrisch
1002 1000 714	10	M18x1,5	M16x1,5	24	10	22	zylindrisch
1002 1000 717	10	M22x1,5	M16x1,5	24	12	27	zylindrisch
1002 1000 710	10	G1/4	M16x1,5	30	10	19	zylindrisch
1002 1000 716	10	G1/2	M16x1,5	24	12	27	zylindrisch
1002 1000 301k	4	M6k	M8x1	20	6	11	kegelig
1002 1000 302k	4	M6x0,75k	M8x1	20	6	11	kegelig
1002 1000 304k	4	M8x1k	M8x1	17	7,4	11	kegelig
1002 1000 306k	4	M10x1k	M8x1	16	7,4	11	kegelig
1002 1000 307k	4	R1/8"k	M8x1	16	6	11	kegelig
1002 1000 310k	4	R1/4"k	M8x1	14	9	14	kegelig
1002 1000 406k	6	M10x1k	M10x1	23	7,4	14	kegelig
1002 1000 409k	6	M12x1k	M10x1	18	7,4	14	kegelig
1002 1000 407k	6	R1/8"k	M10x1	21	6	14	kegelig
1002 1000 410k	6	R1/4"k	M10x1	20	9	17	kegelig



### Gerade Einschraubverschraubungen mit Doppelkegelring nach DIN 3862 mit zylindrischem Einschraubgewinde

Werkstoff: Stahl, verzinkt und chromatiert

Best.-Nr.	Bezeichnung	Ød	Reihe*	M	ØD	i	L1	L2	m	S1	S2	Anmerkung
04012012405D	GE4M5LL	4	LL	M5	10	6	19	11	M8x1	10	10	blau chrom.
04012011305D	GE4M6LL	4	LL	M6	10	11	16	11	M8x1	10	10	blau chrom.
04012012605D	GE4M6.0,75LL	4	LL	M6x0,75	10	8	21	11	M8x1	10	10	blau chrom.
04012011205D	GE4M8LL	4	LL	M8	12	8	21	11	M8x1	12	10	blau chrom.
04012010706D	GE4M8.1LL	4	LL	M8x1	12	8	21	11	M8x1	12	10	gelb chrom.
04012010705D	GE4M8.1LL	4	LL	M8x1	12	8	21	11	M8x1	12	10	blau chrom.
04012010206D	GE4M10.1LL	4	LL	M10x1	14	8	21	11	M8x1	14	10	gelb chrom.
04012010205D	GE4M10.1LL	4	LL	M10x1	14	8	21	11	M8x1	14	10	blau chrom.
04012000706D	GE6M8.1LL	6	LL	M8x1	12	8	22	10	M10x1	12	12	gelb chrom.
04012000705D	GE6M8.1LL	6	LL	M8x1	12	8	22	10	M10x1	12	12	blau chrom.
04012000206DL	GE6M10.1L	6	L	M10x1	14	8	23	8,5	M10x1	14	12	gelb chrom.
04012000205DLL	GE6M10.1LL	6	LL	M10x1	14	8	23	8,5	M10x1	14	12	blau chrom.
04012020206D	GE8M10.1LL	8	LL	M10x1	14	8	23	8,5	M12x1	14	14	gelb chrom.
04012020205D	GE8M10.1LL	8	LL	M10x1	14	8	23	8,5	M12x1	14	14	blau chrom.
04012010906D	GE4G1/8LL	4	LL	G1/8	14	8	21	11	M8x1	14	10	gelb chrom.
04012010905D	GE4G1/8LL	4	LL	G1/8	14	8	21	11	M8x1	14	10	blau chrom.
04012000906D	GE6G1/8LL	6	LL	G1/8	14	8	23	8,5	M10x1	14	12	gelb chrom.
04012000905D	GE6G1/8LL	6	LL	G1/8	14	8	23	8,5	M10x1	14	12	blau chrom.
04012001006D	GE6G1/4L	6	L	G1/4	18	12	28	13	M12x1,5	19	14	gelb chrom.
04012001005D	GE6G1/4L	6	L	G1/4	18	12	28	13	M12x1,5	19	14	blau chrom.
04012020905D	GE8G1/8LL	8	LL	G1/8	14	8	23	9	M12x1	14	14	blau chrom.
04012021005D	GE8G1/4L	8	L	G1/4	17	12	25	10	M14x1,5	17	17	blau chrom.
04012031005D	GE10G1/4L	10	L	G1/4	17	12	26	11	M16x1,5	17	19	blau chrom.

\*Zulässiger Betriebsdruck:

Baureihe LL: 100 bar

Baureihe L: 250 bar

Baureihe S: 400 bar

### mit Doppelkegelring nach BEKA-Norm

Best.-Nr.	Bezeichnung	Ød	Reihe*	M	ØD	i	L1	L2	m	S1	S2	Anmerkung
04012002805D	GE6M12.1LL	6	LL	M12x1	16	8	24	10	M11x1	17	14	blau chrom.
04012022805D	GE8M12.1LL	8	LL	M12x1	16	8	25	10	M16x1	17	19	blau chrom.
04012032805D	GE10M12.1LL	10	LL	M12x1	16	8	26	11	M16x1	17	19	blau chrom.

\*Zulässiger Betriebsdruck:

Baureihe LL: 100 bar

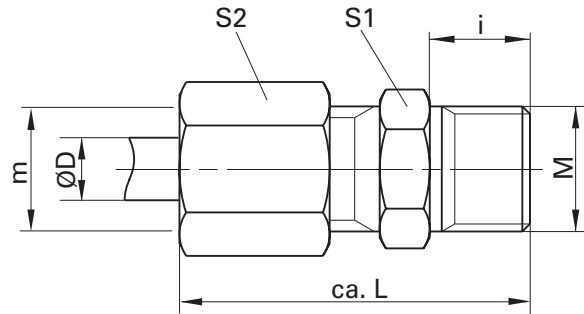
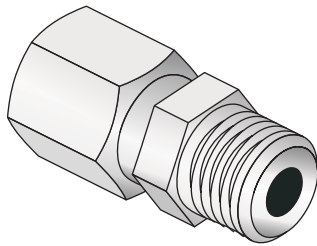
Baureihe L: 250 bar

Baureihe S: 400 bar

### Gerade Einschraubverschraubungen

mit Doppelkegelring

Verschraubungen



#### Gerade Einschraubverschraubungen mit Doppelkegelring mit kegeligem Einschraubgewinde

Werkstoff: Stahl, verzinkt und chromatiert

Best.-Nr.	Bezeichnung	ØD	Reihe*	M	i	L	m	S1	S2	Anmerkung
04012010406D	GE4M6KLL	4	LL	M6k	6	27	M8x1	10	10	gelb chrom.
04012010405D	GE4M6KLL	4	LL	M6k	6	27	M8x1	10	10	blau chrom.
04012010106D	GE4M8KLL	4	LL	M8k	8	26	M8x1	10	10	gelb chrom.
04012010105D	GE4M8KLL	4	LL	M8k	8	26	M8x1	10	10	blau chrom.
04012010506D	GE4M8.1KLL	4	LL	M8x1k	8	27	M8x1	10	10	gelb chrom.
04012010505D	GE4M8.1KLL	4	LL	M8x1k	8	27	M8x1	10	10	blau chrom.
04012010306D	GE4M10.1KLL	4	LL	M10x1k	8	26	M8x1	12	10	gelb chrom.
04012010305D	GE4M10.1KLL	4	LL	M10x1k	8	26	M8x1	12	10	blau chrom.
04012000505D	GE6M8.1KLL	6	LL	M8x1k	8	32	M10x1	12	12	blau chrom.
04012000305D	GE6M10.1KLL	6	LL	M10x1k	8	28	M10x1	12	12	blau chrom.
04012020306D	GE8M10.1KLL	8	LL	M10x1k	8	29,5	M12x1	14	14	gelb chrom.
04012020305D	GE8M10.1KLL	8	LL	M10x1k	8	29,5	M12x1	14	14	blau chrom.
04012010606D	GE4R1/8KLL	4	LL	R1/8" k	8	27	M8x1	10	10	gelb chrom.
04012010605D	GE4R1/8KLL	4	LL	R1/8" k	8	27	M8x1	10	10	blau chrom.
04012020605D	GE8R1/8KLL	8	LL	R1/8" k	8	29,5	M14x1,5	14	14	blau chrom.
04012020805D	GE8R1/4KL	8	L	R1/4" k	12	38	M14x1,5	17	17	blau chrom.
04012030805D	GE10R1/4KL	10	L	R1/4" k	12	38	M16x1,5	17	19	blau chrom.

\*Zulässiger Betriebsdruck:

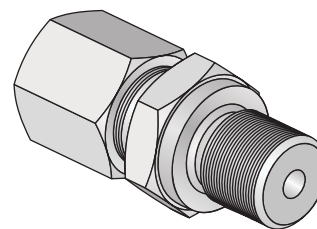
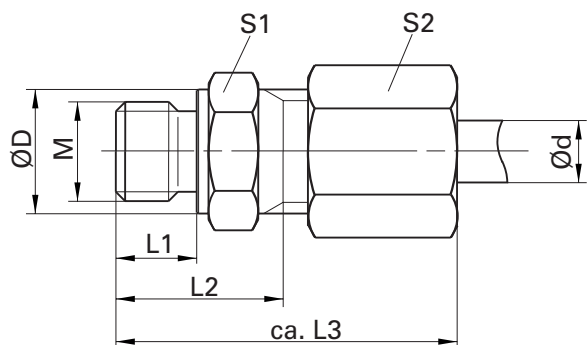
Baureihe LL: 100 bar

Baureihe L: 250 bar

Baureihe S: 400 bar

10-1-10-07 Stand: 05.10D





#### Gerade Einschraubverschraubungen mit Schneidring mit zylindrischem Einschraubgewinde

Werkstoff: Stahl, verzinkt und gelb chromatiert bzw. Edelstahl

Best.-Nr.	Bezeichnung	Ød	Reihe*	M	ØD	L1	L2	L3	S1	S2	Anmerkung
04012000206	GE6M10.1L	6	L	M10x1	14	8	16,5	31	14	14	
04012000213	GE6M10.1L	6	L	M10x1	14	8	16,5	31	14	14	Edelstahl
04012000906	GE6G1/8LL	6	LL	G1/8	14	8	16	28	14	12	
04012000906L	GE6G1/8L	6	L	G1/8	14	8	16,5	31	14	14	
04012001006L	GE6G1/4L	6	L	G1/4	18	12	22	37	19	14	
04012001006	GE6G1/4S	6	S	G1/4	18	12	25	40	19	17	
04012001013	GE6G1/4S	6	S	G1/4	18	12	25	40	19	17	Edelstahl
04012001406	GE6G3/8L	6	L	G3/8	22	12	23,5	38	22	14	
04012020213	GE8M10.1LL	8	LL	M10x1	17	12	22	37	17	17	Edelstahl
04012020906	GE8G1/8LL	8	LL	G1/8	14	8	18	29	14	14	
04012020913	GE8G1/8LL	8	LL	G1/8	14	8	18	29	14	14	Edelstahl
04012021006	GE8G1/4L	8	L	G1/4	18	12	22	37	19	17	
04012021013	GE8G1/4L	8	L	G1/4	18	12	22	37	19	17	Edelstahl
04012021006S	GE8G1/4S	8	S	G1/4	18	12	27	42	19	19	
04012021406	GE8G3/8L	8	L	G3/8	22	12	23,5	38	22	17	
04012021413	GE8G3/8L	8	L	G3/8	22	12	23,5	38	22	17	Edelstahl
04012021606	GE8G1/2L	8	L	G1/2	26	14	27	42	27	17	
04012031006	GE10G1/4L	10	L	G1/4	18	12	23	38	19	19	
04012031406	GE10G3/8L	10	L	G3/8	22	12	24,5	39	22	19	
04012031606	GE10G1/2L	10	L	G1/2	26	14	27	42	27	19	
04012041006	GE12G1/4L	12	L	G1/4	18	12	23	38	19	22	
04012041406	GE12G3/8L	12	L	G3/8	22	12	24,5	39	22	22	
04012041606	GE12G1/2L	12	L	G1/2	26	14	27	42	27	22	
04012051406	GE15G3/8L	15	L	G3/8	22	12	25,5	41	22	27	
04012051606	GE15G1/2L	15	L	G1/2	26	14	28	43	27	27	

\*Zulässiger Betriebsdruck:

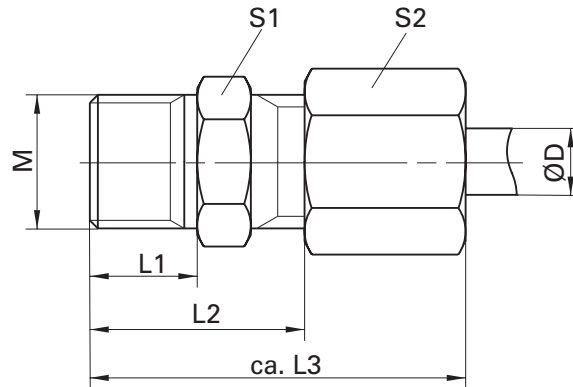
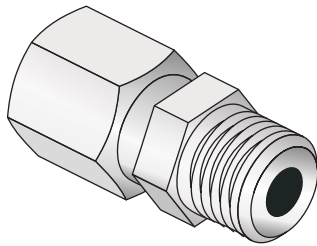
Baureihe LL: 100 bar

Baureihe L: 250 bar

Baureihe S: 400 bar

### Gerade Einschraubverschraubungen

mit Schneidring



Verschraubungen

#### Gerade Einschraubverschraubungen mit Schneidring mit kegeligem Einschraubgewinde

Werkstoff: Stahl, verzinkt und gelb chromatiert bzw. Edelstahl

Best.-Nr.	Bezeichnung	ØD	Reihe*	M	L1	L2	L3	S1	S2	Anmerkung
04012010406	GE4M6KLL	4	LL	M6k	8	16	26	10	10	
04012010506	GE4M8.1KLL	4	LL	M8x1k	8	16	26	10	10	
04012010513	GE4M8.1KLL	4	LL	M8x1k	8	16	26	10	10	Edelstahl
04012010306	GE4M10.1KLL	4	LL	M10x1k	8	14,5	26	11	12	
04012000406	GE6M6KLL	6	LL	M6k	8	14,5	26	11	12	
04012000413	GE6M6KLL	6	LL	M6k	8	14,5	26	11	12	Edelstahl
04012000506	GE6M8.1KLL	6	LL	M8x1k	8	14,5	26	11	12	
04012000513	GE6M8.1KLL	6	LL	M8x1k	8	14,5	26	11	12	Edelstahl
04012000306	GE6M10.1KLL	6	LL	M10x1k	8	14,5	26	11	12	
04012000313	GE6M10.1KLL	6	LL	M10x1k	8	14,5	26	11	12	Edelstahl
04012000606	GE6R1/8KLL	6	LL	R1/8"k	8	14,5	26	11	12	
04012000613	GE6R1/8KLL	6	LL	R1/8"k	8	14,5	26	11	12	Edelstahl
04012000806	GE6R1/4KS	6	S	R1/4"k	11,5	23,5	40	17	17	
04012020306	GE8M10.1KLL	8	LL	M10x1k	8	16,5	28	12	14	
04012020313	GE8M10.1KLL	8	LL	M10x1k	8	16,5	28	12	14	Edelstahl
04012020806	GE8R1/4KL	8	L	R1/4"k	12	20	35	17	17	

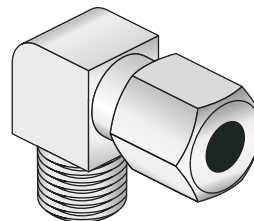
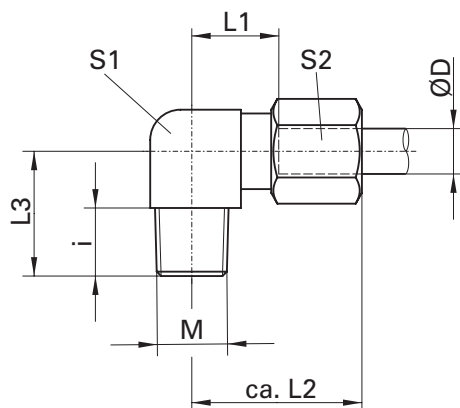
\*Zulässiger Betriebsdruck:

Baureihe LL: 100 bar

Baureihe L: 250 bar

Baureihe S: 400 bar

10-1-10-09 Stand: 05.10D



#### Winkeleinschraubverschraubungen mit Doppelkegelring und kegeligem Einschraubgewinde

Werkstoff: Stahl, verzinkt und blau chromatiert.

Best.-Nr.	Bezeichnung	ØD	Reihe*	M	i	L1	L2	L3	S1	S2
04012210105D	WE4M8KLL	4	LL	M8k	8	9	21	15	10	10
04012210505D	WE4M8.1KLL	4	LL	M8x1k	8	11	21	17	9	10
04012200505D	WE6M8.1KLL	6	LL	M8x1k	11	9	24,5	16,5	11	12
04012210305D	WE4M10.1KLL	4	LL	M10x1k	10	10	22	15	12	10
04012220305D	WE8M10.1KLL	8	LL	M10x1k	8	11,5	23	20	12	14
04012210605D	WE4R1/8KLL	4	LL	R1/8"k	8	11	21	17	9	10
04012200605D	WE6R1/8KLL	6	LL	R1/8"k	8	9,5	21	17	9	12
04012220605D	WE8R1/8KLL	8	LL	R1/8"k	8	11,5	23	20	12	14
04012220805D	WE8R1/4KL	8	L	R1/4"k	12	14	29	26	12	17
04012230805D	WE10R1/4KL	10	L	R1/4"k	12	15	30	27	14	19

\*Zulässiger Betriebsdruck:

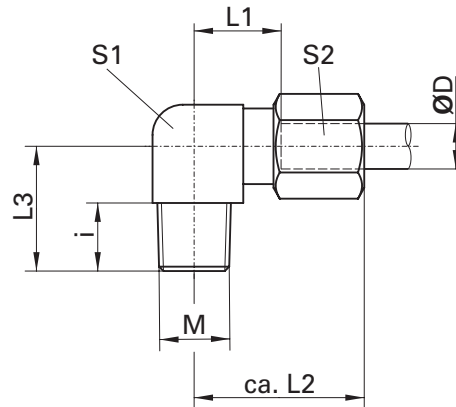
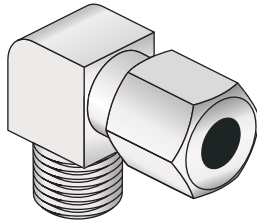
Baureihe LL: 100 bar

Baureihe L: 250 bar

Baureihe S: 400 bar

### Winkelverschraubungen

mit Schneidring



#### Winkelverschraubungen mit Schneidring und kegeligem Einschraubgewinde

Werkstoff: Stahl, verzinkt und gelb chromatiert bzw. Edelstahl

Best.-Nr.	Bezeichnung	ØD	Reihe*	M	i	L1	L2	L3	S1	S2	Anmerkung
04012210406	WE4M6KLL	4	LL	M6k	8	11	21	17	9	10	
04012210506	WE4M8.1KLL	4	LL	M8x1k	8	11	21	17	9	10	
04012210513	WE4M8.1KLL	4	LL	M8x1k	8	11	21	17	9	10	Edelstahl
04012210306	WE4M10.1KLL	4	LL	M10x1k	10	11	21	17	11	10	
04012210613	WE4R1/8KLL	4	LL	R1/8"k	8	11	21	18	11	10	Edelstahl
04012200406	WE6M6KLL	6	LL	M6k	8	9,5	21	17	11	12	
04012200413	WE6M6KLL	6	LL	M6k	8	9,5	21	17	11	12	Edelstahl
04012200506	WE6M8.1KLL	6	LL	M8x1k	11	9,5	21	17	11	12	
04012200513	WE6M8.1KLL	6	LL	M8x1k	11	9,5	21	17	11	12	Edelstahl
04012200306	WE6M10.1KLL	6	LL	M10x1k	9	9,5	21	17	11	12	
04012200313LL	WE6M10.1KLL	6	LL	M10x1k	9	9,5	21	17	11	12	Edelstahl
04012201006	WE6M10.1KL	6	L	M10x1k	9	12	27	20	12	14	
04012200606	WE6R1/8KLL	6	LL	R1/8"k	8	10	22	17	11	12	
04012200613LL	WE6R1/8KLL	6	LL	R1/8"k	8	10	22	17	11	12	Edelstahl
04012200806	WE6R1/4KS	6	S	R1/4"k	10	16	31	27	14	17	
04012200813	WE6R1/4KS	6	S	R1/4"k	10	16	31	27	14	17	Edelstahl
04012220306	WE8M10.1KLL	8	LL	M10x1k	8	11,5	23	20	12	14	
04012220313	WE8M10.1KLL	8	LL	M10x1k	8	11,5	23	20	12	14	Edelstahl
04012220606	WE8R1/8KLL	8	LL	R1/8"k	8	11,5	23	20	12	14	
04012220613	WE8R1/8KLL	8	LL	R1/8"k	8	11,5	23	20	12	14	Edelstahl
04012220806	WE8R1/4KL	8	L	R1/4"k	12	14	29	27	14	17	
04012220813	WE8R1/4KL	8	L	R1/4"k	12	14	29	27	14	17	Edelstahl
04012230806	WE10R1/4KL	10	L	R1/4"k	12	15	30	27	17	19	
04012243306	WE12R3/8KL	12	L	R3/8"k	12	17	32	28	19	22	

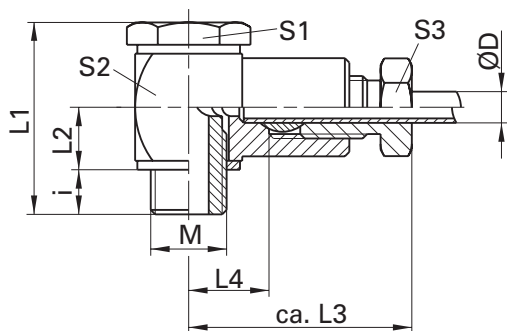
\*Zulässiger Betriebsdruck:

Baureihe LL: 100 bar

Baureihe L: 250 bar

Baureihe S: 400 bar

FAZ03259-00



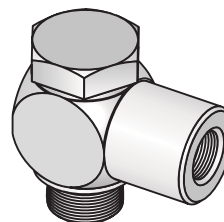
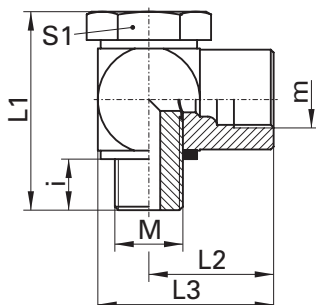
#### Winkel-Schwenkverschraubungen mit Doppelkegelring und zylindrischem Einschraubgewinde

Werkstoff: Stahl, verzinkt und gelb chromatiert.

Betriebsdruck: max. 100 bar

Best.-Nr.	ØD	M	i	L1	L2	L3	L4	S1	S2	S3
04013352606ÜS	2,5	M6x0,75	6	24	7	25,5	6	12	8	12
04013211306ÜS	4	M6	6	24	7	25,5	6	12	8	12
04013212606ÜS	4	M6x0,75	6	24	7	25,5	6	12	8	12
04013211206ÜS	4	M8	6	24	7	25,5	6	12	8	12
04013210706ÜS	4	M8x1	6	24	7	25,5	6	12	8	12
04013210206ÜS	4	M10x1	7	26,5	8	26,5	7	14	8	14
04013210906ÜS	4	G1/8	7	26,5	8	26,5	7	14	8	14
04013200206ÜS	6	M10x1	7	26,5	8	28,5	6,5	14	10	14
04013200906ÜS	6	G1/8	7	26,5	8	28,5	6,5	14	10	14
04013202806ÜS	6	M12x1	10	35	10	30,5	8,5	18	10	19
04013201006ÜS	6	G1/4	10	35	10	30,5	8,5	18	10	19

FAZ04158-00



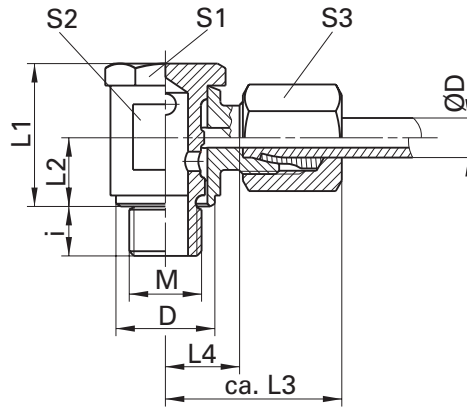
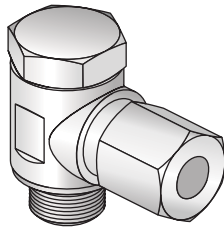
#### Winkel-Schwenkverschraubungen mit zylindrischem Einschraubgewinde

Werkstoff: Stahl, verzinkt und gelb chromatiert.

Bestell-Nr.	Rohr-Ø	M	m	i	L1	L2	L3	S1
10024000201	2,5	M6x0,75	M6	6	24	18	24	12
10024000308	4	M5	M8x1	6	24	18	24	12
10024000309	4	M6	M8x1	6	24	18	24	12
10024000301	4	M6x0,75	M8x1	6	24	18	24	12
10024000303	4	M8	M8x1	6	24	18	24	12
10024000305	4	M8x1	M8x1	6	24	18	24	12
10024000310	4	M10x1	M8x1	7	26,5	19	26	14
10024000307	4	G1/8	M8x1	7	26,5	19	26	14
10024000406	6	M10x1	M10x1	7	26,5	20	27	14
10024000409	6	M12x1	M10x1	10	35	22	31	17
10024000410	6	G1/4	M10x1	10	35	22	31	19
10024000407	6	G1/8	M10x1	7	26,5	20	27	14
10024000609	8	M12x1	M14x1,5	7	34	29	39	17

### Winkel-Schwenkverschraubungen

mit Schneidring



#### Winkel-Schwenkverschraubungen mit Schneidring und zylindrischem Einschraubgewinde

Werkstoff: Stahl, verzinkt und gelb chromatiert.

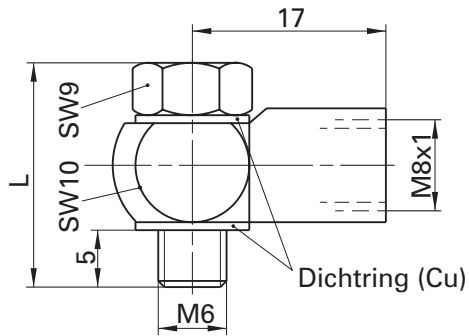
Bestell-Nr.	Baureihe*	ØD	M	i	D	L1	L2	L3	L4	S1	S2	S3
04013210206	LL	4	M10x1	6	13	20	9,5	22	10	14	14	12
04013210706	LL	4	M8x1	6	13	18	8	21	11,5	14	14	10
04013200706	LL	6	M8x1	6	13	20	9,5	22	10	14	14	12
04013200206LL	LL	6	M10x1	6	13	20	9,5	22	10	14	14	12
04013200206	L	6	M10x1	6	14,5	22	10	26	11,5	14	17	14
04013200906	L	6	G1/8	6	14,5	22	10	26	11,5	14	17	14
04013201006	S	6	G1/4	9	18	26	12,5	29	14,5	19	19	17
04013220206	LL	8	M10x1	6	13	21,5	10	23	11	14	14	14
04013220706	LL	8	M8x1	6	13	21,5	10	23	11	14	14	14
04013220906	LL	8	G1/8	6	13	21,5	10	23	11	14	14	14
04013221006	L	8	G1/4	9	18	26	12,5	28	13	19	19	17
04013231006	L	10	G1/4	9	19	26	13,5	30	15	19	22	19
04013231406	S	10	G3/8	9	21,8	32	15,5	32	16	22	24	22
04013241406	L	12	G3/8	9	21,8	32	15,5	31	16	22	24	22

\*Zulässiger Betriebsdruck:

Baureihe LL: 100 bar

Baureihe L: 250 bar

Baureihe S: 400 bar



FAZ03510-01

#### Winkel-Schwenkverschraubung (Sonderausführung)

Werkstoff: Stahl, verzinkt und gelb chromatiert

Best.-Nr.	Baureihe*	L
04062239	LL	19,7
04062254		18

\*Zulässiger Betriebsdruck:

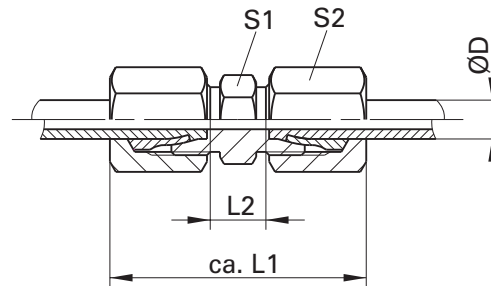
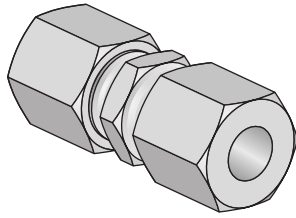
Baureihe LL: 100 bar

Baureihe L: 250 bar

Baureihe S: 400 bar

### Verbindungsverschraubungen

mit Schneidring

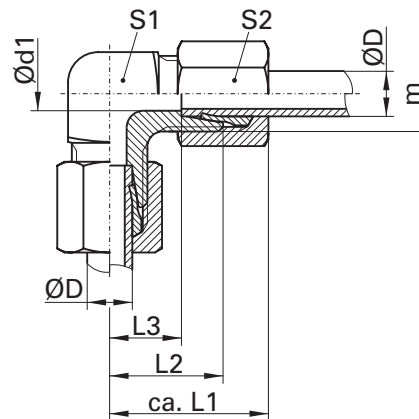
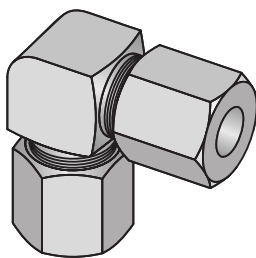


#### Verbindungsverschraubungen mit Schneidring

Werkstoff: Stahl, verzinkt und gelb chromatiert

Best.-Nr.	Bezeichnung	ØD	Baureihe*	L1	L2	S1	S2	Anmerkung
04013600106	G4LL	4	LL	31	12	9	10	
04013600306	G6LL	6	LL	32	9	11	12	
04013600313	G6LL	6	LL	32	9	11	12	Edelstahl
04013601006	G6L	6	L	39	10	12	14	
04013602006	G6S	6	S	45	16	14	17	
04013600406	G8LL	8	LL	35	12	12	14	
04013601106	G8L	8	L	40	11	14	17	
04013602106	G8S	8	S	47	18	17	19	
04013601206	G10L	10	L	42	13	17	19	

\*Zulässiger Betriebsdruck: Baureihe LL: 100 bar Baureihe L: 250 bar Baureihe S: 400 bar



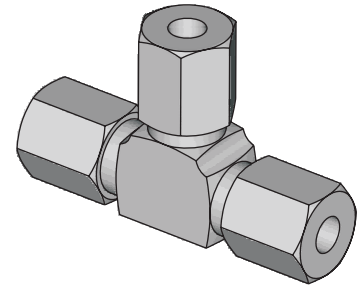
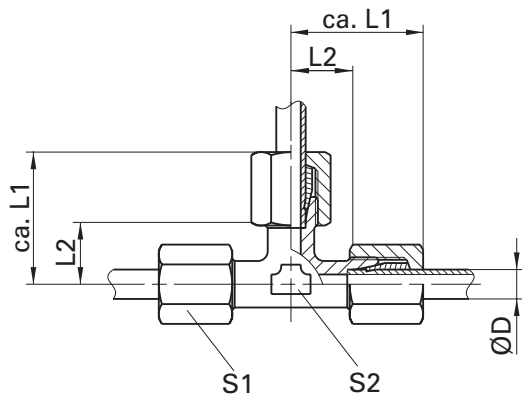
#### Winkelverschraubungen mit Schneidring und Überwurfmutter

Werkstoff: Stahl, verzinkt und gelb chromatiert

Best.-Nr.	Bezeichnung	ØD	Baureihe*	m	L1	L2	L3	Ød1	S1	S2
04013620106	W4M8.1LL	4	LL	M8x1	21	15	11	3	9	10
04013620306	W6M10.1LL	6	LL	M10x1	21	15	9,5	4,5	9	12
04013620406	W8M12.1LL	8	LL	M12x1	23	17	11,5	6	12	14
04013621206	W10M16.1.5L	10	L	M16x1,5	30	22	15	8	14	19

\*Zulässiger Betriebsdruck: Baureihe LL: 100 bar Baureihe L: 250 bar Baureihe S: 400 bar



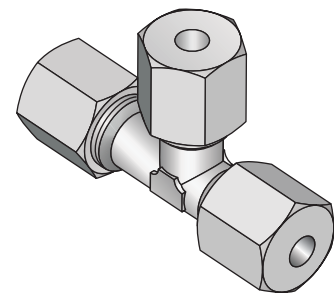
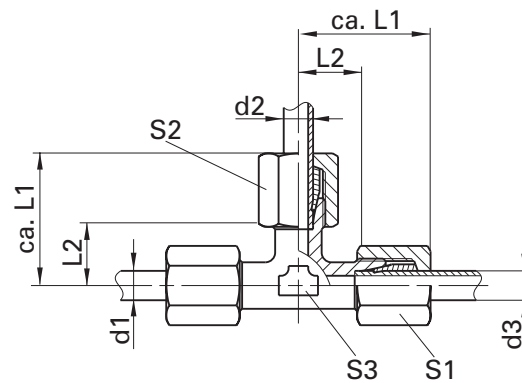


#### T-Verschraubung mit Schneidring

Werkstoff: Stahl, verzinkt und gelb chromatiert

Best.-Nr.	Bezeichnung	ØD	Baureihe*	L1	L2	S1	S2
0401 3640 106	T4LL	4	LL	21	11	10	10
0401 3641 006	T6L	6	L	27	12	12	14
0401 3640 306	T6LL	6	LL	21	9,5	11	12
0401 3642 006	T6S	6	S	31	16	14	17
0401 3641 106	T8L	8	L	29	14	14	17
0401 3640 406	T8LL	8	LL	23	11,5	12	14
0401 3641 206	T10L	10	L				

\*Zulässiger Betriebsdruck: Baureihe LL: 100 bar Baureihe L: 250 bar Baureihe S: 400 bar



#### T-Reduzier-Verschraubung mit Schneidring

Werkstoff: Stahl, verzinkt und gelb chromatiert

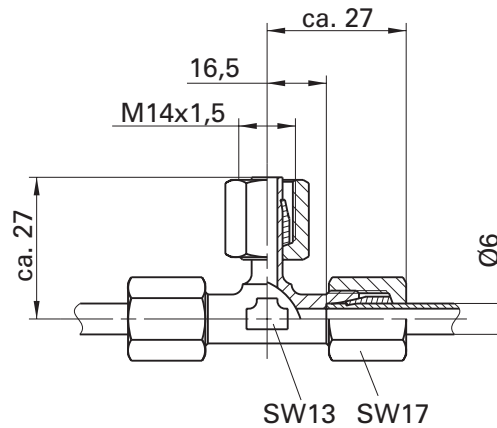
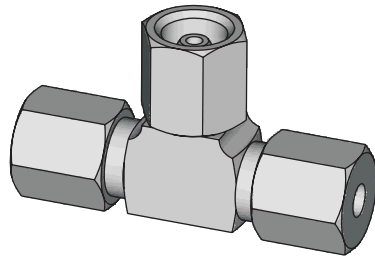
Best.-Nr.	Bezeichnung	d1	d2	d3	Baureihe*	L1	L2	S1	S2	S3
0401 4100 406	TR 6.4.6 LL	6	4	6	LL	39	25	14	10	14
0401 4101 706	TR 8.6.8 L	8	6	8	L	29	14	17	14	12
0401 4102 106	TR10.6.10 L	10	6	10	L	30	15	19	14	14
0401 4102 706	TR8.10.8 L	8	10	8	L	30	15	17	19	17
0401 4102 506	TR10.8.10 L	10	8	10	L	45	15	19	17	17

\*Zulässiger Betriebsdruck: Baureihe LL: 100 bar Baureihe L: 250 bar Baureihe S: 400 bar

### T- und L-Verschraubungen

mit Schneidring

Verschraubungen



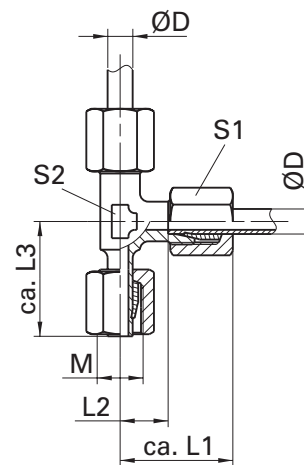
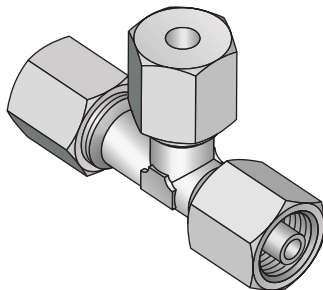
#### T-Verschraubung, einstellbar, mit Schneidring

Werkstoff: Stahl, verzinkt und chromatiert

**Best.-Nr.**                      **Baureihe\***

0401 5722 006                      S

\*Zulässiger Betriebsdruck:                      Baureihe LL: 100 bar                      Baureihe L: 250 bar                      Baureihe S: 400 bar



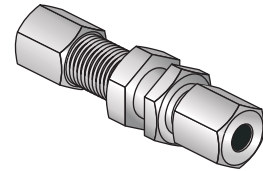
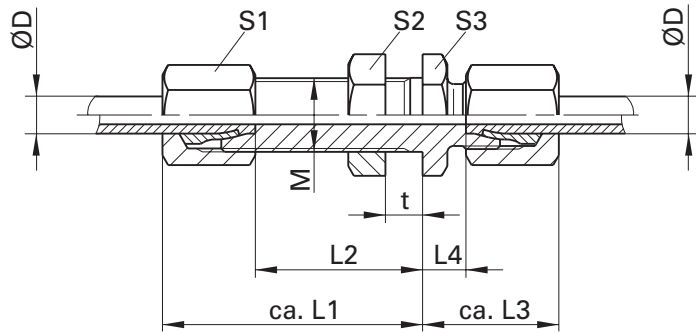
#### L-Verschraubung, einstellbar, mit Schneidring

Werkstoff: Stahl, verzinkt und chromatiert

Best.-Nr.	Baureihe*	ØD	M	L1	L2	L3	S1	S2
0401 5821 006	L	6	M12x1,5	27	12	26	14	12
0401 5821 106	L	8	M14x1,5	29	14	27,5	17	12
0401 5822 006	S	6	M14x1,5	31	16	27	17	12
0401 5822 106	S	8	M16x1,5	32	17	27,5	19	14
0401 5821 206	L	10	M16x1,5	30	15	29	19	14

\*Zulässiger Betriebsdruck:                      Baureihe LL: 100 bar                      Baureihe L: 250 bar                      Baureihe S: 400 bar

10-1-10-17 Stand: 05.10D



#### Gerade Schottverschraubung mit Schneidring

Werkstoff: Stahl, verzinkt und gelb chromatiert

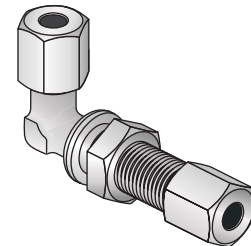
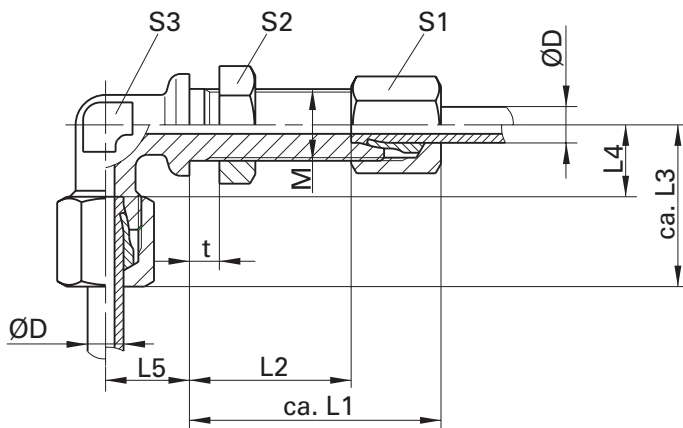
Best.-Nr.	ØD	Reihe*	M	L1	L2	L3	L4	S1	S2	S3	t <sub>max</sub>	Anmerkung
0401 4701 006	6	L	M12x1,5	42	27	22	7	14	17	17	16	
0401 4701 013	6	L	M12x1,5	42	27	22	7	14	17	17	16	Edelstahl
0401 4701 106	8	L	M14x1,5	42	27	23	8	17	19	19	16	
0401 4701 113	8	L	M14x1,5	42	27	23	8	17	19	19	16	Edelstahl

\*Zulässiger Betriebsdruck:

Baureihe LL: 100 bar

Baureihe L: 250 bar

Baureihe S: 400 bar



#### Winkelschottverschraubung mit Schneidring

Werkstoff: Stahl, verzinkt und gelb chromatiert

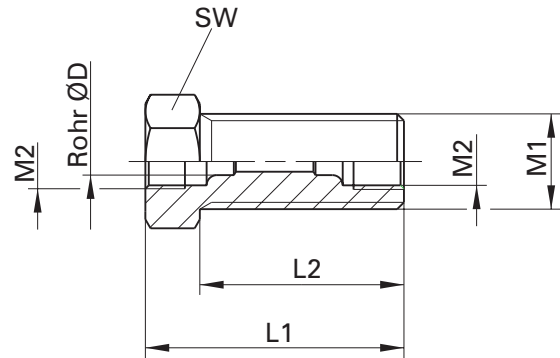
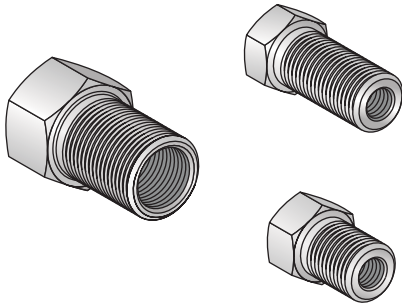
Best.-Nr.	ØD	Reihe*	M	L1	L2	L3 <sub>max</sub>	L4	L5	S1	S2	S3	t <sub>max</sub>	Anmerkung
0401 4721 006	6	L	M12x1,5	42	27	27	12	14	14	17	12	16	
0401 4721 013	6	L	M12x1,5	42	27	27	12	14	14	17	12	16	Edelstahl
0401 4722 006	6	S	M14x1,5	44	29	31	16	17	17	19	12	16	
0401 4721 106	8	L	M14x1,5	42	27	29	14	17	17	19	12	16	

\*Zulässiger Betriebsdruck:

Baureihe LL: 100 bar

Baureihe L: 250 bar

Baureihe S: 400 bar

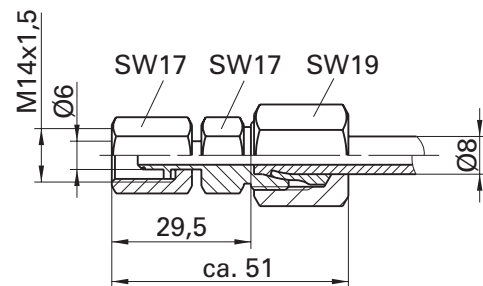
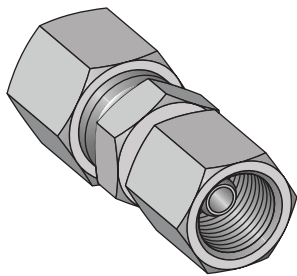


#### Schottverschraubung mit Schneidring

Werkstoff: Stahl, verzinkt und gelb chromatiert

Best.-Nr.	Rohr ØD	M1	M2	L1	L2	SW
1002 5000 311	4	M14x1,5	M8x1	27	19	17
1002 5000 311L	4	M14x1,5	M8x1	38	30	17
1002 5000 411	6	M14x1,5	M10x1	30	20	17
1002 5000 715	10	M20x1,5	M16x1,5	42	27	24

Zulässiger Betriebsdruck: Baureihe LL: 100 bar Baureihe L: 250 bar Baureihe S: 400 bar ohne Angabe: 100 bar



#### Reduzierschraubung mit Schneidring

Werkstoff: Stahl, verzinkt und gelb chromatiert

**Best.-Nr.**

04060957

### Funktion

Anschlussverschraubungen mit Steckanschluss werden verwendet, um Rohre an Verteilern und Schmierstellen schnell und ohne Werkzeug anschließen zu können.

### Technische Daten

Betriebsdruck: max. 40 bar\*  
Temperaturbereich: 0 °C bis 70 °C\*  
Fördermedien: Öl\*  
Fließfette NLGI Kl. 000-00

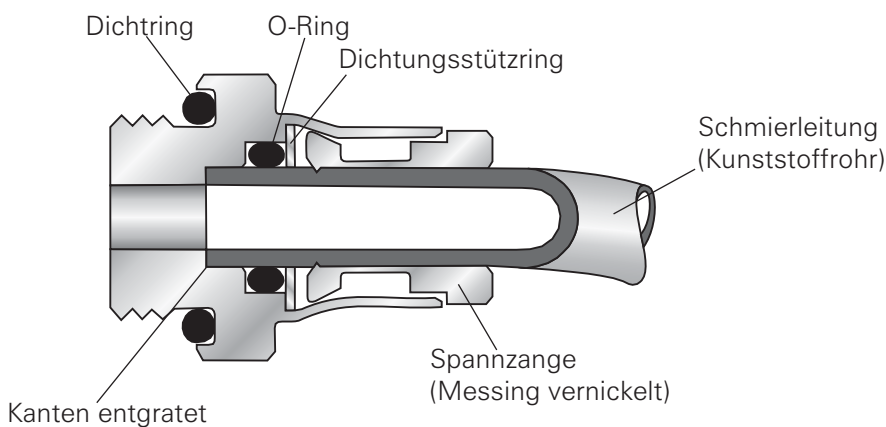
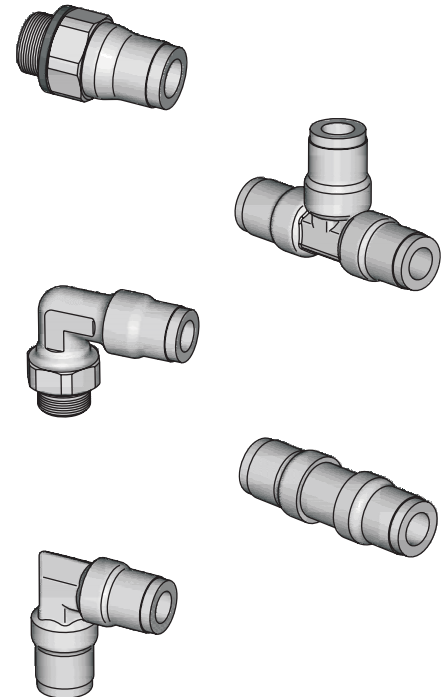
### Werkstoffe

Gehäuse: Messing vernickelt  
hochwertiger Phosphor FDA  
O-Ring: Viton  
Dichtring: Viton

### Anzugsmomente

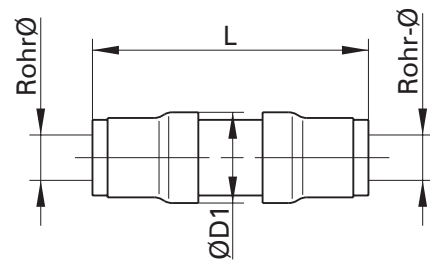
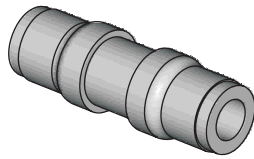
G1/8, M6x1, M8x1, M10x1	8 Nm
G1/4	12 Nm
G3/8	30 Nm

\* je nach Qualität des verwendeten Polyamidrohres!



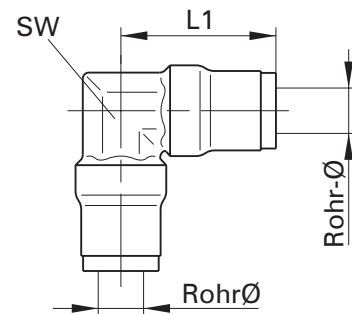
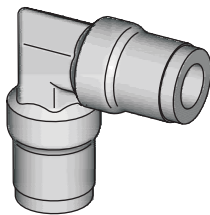
Demontage: Spannzange bis Anschlag eindrücken und Rohr herausziehen.

### Rohrverbinder mit Steckanschluss



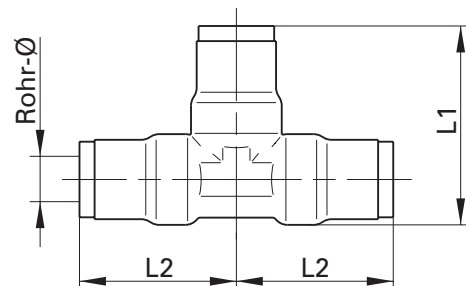
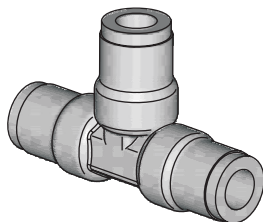
#### Gerader Rohrverbinder mit Steckanschluss

Best.-Nr.	Rohr-Ø	ØD1	L
0406 1537	4	10,0	30,5
0406 1539	6	12,0	36,5
0406 1540	8	15,0	37,5
0406 1541	10	17,5	47,5
0406 1542	12	19,5	50,0



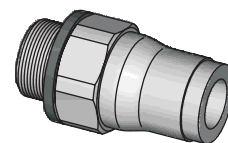
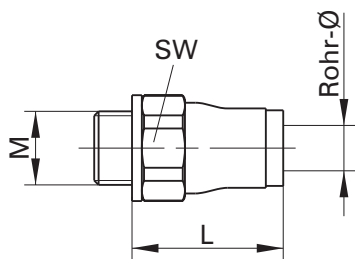
#### Winkelrohrverbinder mit Steckanschluss

Best.-Nr.	Rohr-Ø	L1	SW
0406 1543	4	23,0	7
0406 1545	6	28,0	9
0406 1546	8	31,0	11
0406 1505	10	37,5	13
0406 1508	12	40,5	15



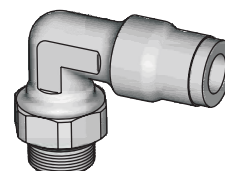
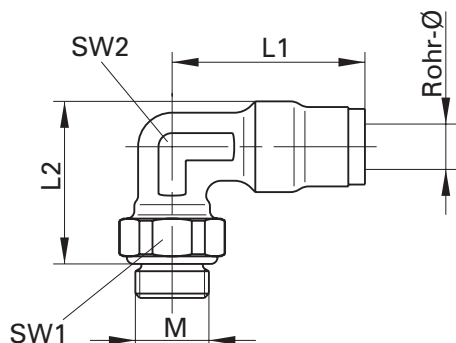
#### T-Rohrverbinder mit Steckanschluss

Best.-Nr.	Rohr-Ø	L1	L2
0406 1547	4	23,0	18,0
0406 1549	6	28,0	21,5
0406 1550	8	31,0	23,5
0406 1551	10	37,5	29,5
0406 1552	12	40,5	31,5



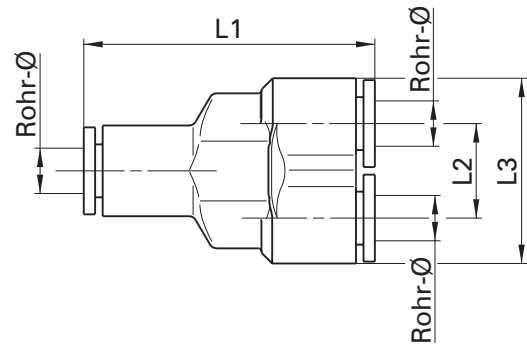
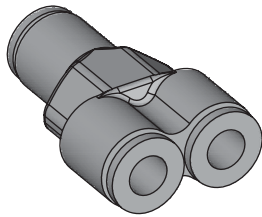
#### Gerade Einschraubverschraubung mit Steckanschluss und zylindrischem bzw. kegeligem Einschraubgewinde

Best.-Nr.	Rohr-Ø	M	L	SW
0406 1553	4	G1/8	14,5	13
0406 1526	4	M6x1	16,0	10
0406 1554	4	G1/4	14,5	16
0406 1535	4	M8x1	14,5	11
0406 0969	4	M10x1k	18,8	22
0406 0339	6	G1/8	17,5	13
0406 1556	6	M10x1	17,5	13
0406 1557	6	G1/4	17,0	16
0406 0912	6	M10x1k	22,5	22
0406 1533	8	G1/8	20,0	15
0406 1531	8	G1/4	18,0	16
0406 1532	10	G1/4	25,0	18
0406 1558	12	G1/4	26,5	20



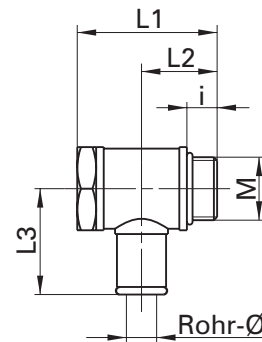
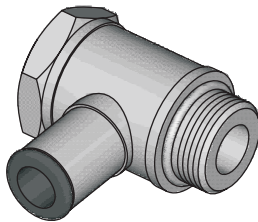
#### Winkelschraubverschraubung mit Steckanschluss, drehbar

Best.-Nr.	Rohr-Ø	M	L1	L2	SW1	SW2
0406 1586	4	G1/8	18,0	17,0	13	
0406 1527	4	M6x1	18,0	18,0	10	
0406 1536	4	M8x1	18,0	18,0	11	
0406 0982	4	M10x1k	20,0	14,0	12	9
0406 1589	6	G1/8	21,5	19,0	13	
0406 0985	6	R1/8"K	24,0	12,5	12	10
0406 1597	6	M10x1	21,5	19,0	13	
0406 0984	6	M10x1k	24,0	14	12	10
0406 1591	6	G1/4	21,5	19,5	16	
0406 1592	8	G1/8	23,5	20,5	13	
0406 1593	8	G1/4	23,5	21,5	16	
0406 1594	10	G1/4	29,0	27,0	16	
0406 1595	12	G1/4	31,0	29,5	16	
0406 1596	12	G3/8	31,0	28,5	20	



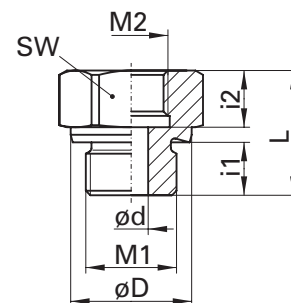
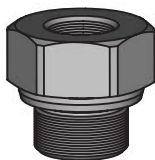
#### Y-Steckanschluss

Best.-Nr.	Rohr-Ø	L1	L2	L3
0406 2288	4	33	9	18
0406 2285	6	39	12,5	24,5



#### Winkel-Schwenkverschraubung mit Steckanschluss

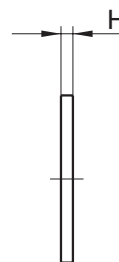
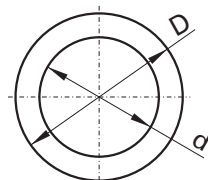
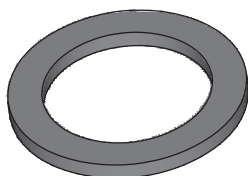
Best.-Nr.	Rohr-Ø	M	i	L1	L2	L3
0406 2290	8	G3/8	8	37,0	20	28



#### Reduzierungen für den Einbau in Dosierverteilerblöcke mit Steckanschluss

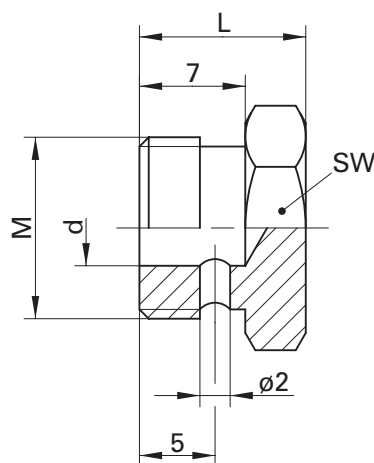
Best.-Nr.	M1	M2	i1	i2	øD	ød	SW
FWZ04039-00	M10x1	G1/8	7	7,5	14	4,5	14
FWZ04039-01	M12x1	G1/8	7	7,5	16	4,5	17





#### Flachdichtringe

Best.-Nr.	Nenngröße	d mm	D mm	H mm	Metr. Gewinde	Zoll Gewinde	Werkstoff
0907 6030 1411	6x10x1	6,7	9,4	1	M6	-	Cu
0907 6030 0211	8x11,5x1	8,2	11,4	1	M8	-	Cu
0907 6030 0311	10x14x1	10,2	13,4	1	M10	R1/8"	Cu
0907 6030 0321	10x14x1	10,2	13,4	1	M10	R1/8"	St
0907 6030 2411	12x16x1,5	12,2	15,4	1,5	M12	-	Cu
0907 6030 6111	14x17x1,5	14,2	17,9	1,5	-	R1/4"	Cu
0907 6030 0611	14x18x1,5	14,2	17,9	1,5	M14	-	Cu
0907 6030 0621	14x18x1,5	14,2	17,9	1,5	M14	-	St
0907 6030 1011	14x18x2	14,2	17,9	2	M14	-	Cu
0907 6030 0711	16x20x1,5	16,2	19,9	1,5	M16	-	Cu
0907 6030 1711	17x21x1,5	17,2	20,9	1,5	-	R3/8"	Cu
0907 6030 6211	18x22x1,5	18,2	21,9	1,5	M18	-	Cu
0907 6030 6221	18x22x1,5	18,2	21,9	1,5	M18	-	St
0907 6030 2111	21x26x1,5	21,2	25,9	1,5	-	R1/2"	Cu
0907 6030 1511	22x27x1,5	22,2	26,9	1,5	M22	-	Cu

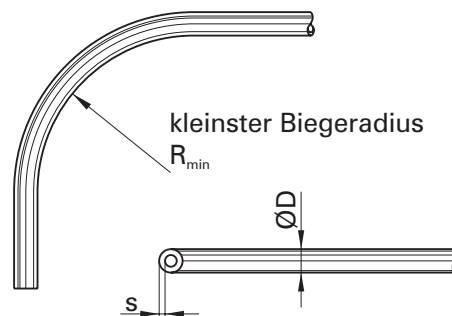


#### Entlüftungsschraube

Best.-Nr.	M	L	d	SW	Werkstoff
0802000256	M8x1	13	3	10	Stahl, verzinkt
0802000255	M10x1	13	4	12	Stahl, verzinkt
0802000257	M12x1	11	5	14	Stahl, verzinkt

### Polyamidrohr

Verwendung: für feste oder flexible Rohrleitungen  
 Werkstoff: Polyamid 12 nach DIN 16 773  
 Beständigkeit: gegen synthetische und mineralische Öle  
 Temperaturbereich: -20 °C bis 100 °C  
 Betriebsdruck P: siehe Tabelle



### Ausnutzungsgrad des zulässigen Betriebsdrucks

Temperaturbereich	-20 bis +20°C	bis +30°C	bis +40°C	bis +50°C	bis +60°C	bis +70°C	bis +80°C	bis +90°C	bis +100°C
Ausnutzung	100%	83%	72%	64%	57%	52%	47%	44%	36%

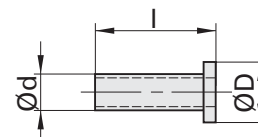
### Ausführungen und Maße

ØD x s	Ausführung weich				Ausführung hart			
	R <sub>min</sub> (mm)	P <sub>max</sub> (bar)	Farbe	Best.Nr.	R <sub>min</sub> (mm)	P <sub>max</sub> (bar)	Farbe	Best.Nr.
2,5 x 0,45	14	29	transp.	1001 20 050				
4,0 x 0,75	20	31	transp.	1001 20 061	20	52	transp.	1001 20 062
4,0 x 0,85	22	35	schwarz	1001 20 041	22	61	schwarz	1001 20 039
4,0 x 0,85	22	35	transp.	1001 20 043				
4,0 x 1,0	25	45	transp.	1001 20 058	25	75	transp.	1001 20 059
6,0 x 1,0	30	27	transp.	1001 20 063	30	45	transp.	1001 20 064
6,0 x 1,2					35	55	transp.	1001 20 067
6,0 x 1,5					40	89	schwarz	1001 20 101
8,0 x 1,0	40	19	transp.	1001 20 140				
8,0 x 1,25					38	42	transp.	1001 20 082
8,0 x 1,5	40	31	transp.	1001 20 081	40	52	transp.	1001 20 080
10 x 1,5					45	45	transp.	1001 20 143
10 x 2,0	50	34	transp.	1001 20 091	50	57	transp.	1001 20 092

Bei der Bestellung muss die Länge als Menge angegeben werden. Die Abgabe erfolgt nur meterweise.

### Einsteckhülsen

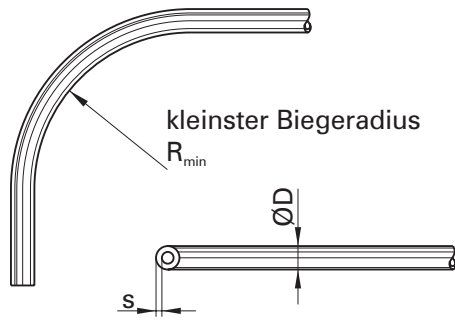
Zur Verstärkung von Rohrenden, die mit Schneid- oder Klemmringverschraubungen montiert werden.



### Ausführungen und Maße

Rohr	Ø D	Ø d	l	Best.Nr.	Rohr	Ø D	Ø d	l	Best.Nr.
2,5 x 0,5	2,5	1,5	10	0415 0022	6,0 x 1,0	5,0	4,0	15	0415 0040
4,0 x 0,75	4,0	2,5	15	0415 0032	6,0 x 1,2	5,0	3,6	15	0415 0041
4,0 x 0,85	3,8	2,2	10,5	0415 0024	8,0 x 1,0	7,5	6	15	0415 0045
4,0 x 1,0	3,6	2,0	10,5	0415 0030	8,0 x 1,25	7,5	5,3	15	0415 0043
					8,0 x 1,5	7,5	5,0	18	0415 0042

### Stahl- und Kupferrohre



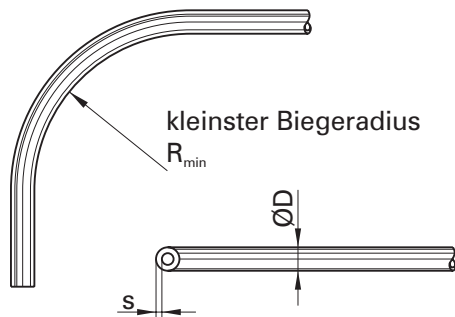
#### Stahlrohr

Verwendung: für feste Rohrleitungen  
 Werkstoff: Präzisions-Stahlrohr nach DIN 2391/C  
 Betriebsdruck P: 200 bar  
 Lieferlänge L: 6 m

#### Stahlrohr

Ausführungen und Maße

Best.-Nr.	ØD	s	R <sub>min</sub>
0612020002	4	0,7	5
0678020571	4	1	8
0612020001	6	1,0	11
0612020017	8	1,0	15
0612020262	10	1,0	18



#### Kupferrohr

Verwendung: für feste Rohrleitungen  
 Werkstoff: SF-Cu F20  
 Ø4 nach DIN 1754  
 Ø6, 8 und 10 nach DIN 1786  
 Betriebsdruck P: 60 bar

#### Kupferrohr

Ausführungen und Maße

Best.-Nr.	ØD	s	R <sub>min</sub>
0652020328	4	1,0	8
065180020601	6	1,0	11
0652020600	8	1,0	15
0652020601	10	1,0	18

Die Bestellnummer für den Hochdruckschlauch setzt sich aus allen notwendigen Parametern zusammen.

Bestellbeispiel: **12 10 A006 FX06 1500**

**Bauart**

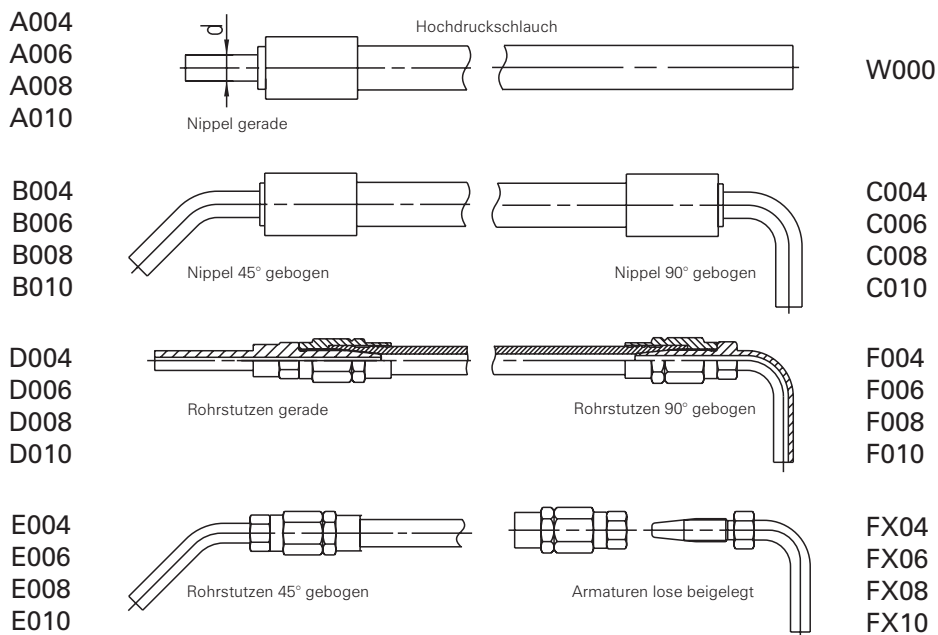
Schlauchtyp						
<b>DN</b>	2,5	4	4	6	8	8
<b>Zul. Druck</b>	385	45	210	255	68	350
<b>Kennzahl</b>	<b>01</b>	<b>15</b>	<b>10</b>	<b>20</b>	<b>42</b>	<b>32</b>

Anschluss links					
Ausführung	Kennzahl				
gerade mit Presshülse	<b>A0</b>				
45° mit Presshülse	<b>B0</b>				
90° mit Presshülse	<b>C0</b>				
gerade mit Schraubhülse	<b>D0</b>				
45° mit Schraubhülse	<b>E0</b>				
90° mit Schraubhülse	<b>F0</b>				
ohne Armaturen	<b>W0</b>				
lose mitgeliefert	<b>. X</b>				
<b>Nippel/Stutzen Ød (mm)</b>	4	6	8	10	
<b>Kennzahl</b>	<b>04</b>	<b>06</b>	<b>08</b>	<b>10</b>	

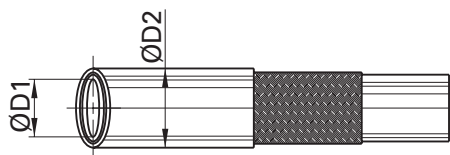
**Anschluss rechts**  
Kennzahlen wie bei "Anschluss links"

**Gesamtlänge L (mm)**

Bitte beachten Sie:  
Die Toleranz für die Gesamtlänge beträgt +/-10 mm



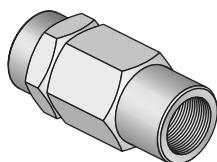
### Hochdruckschlauch und Zubehör



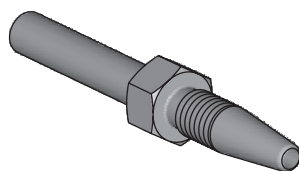
#### Hochdruckschlauch (HDS)

Werkstoff: Kunststoff, mit Synthetikgeflecht

Best.-Nr.	ØD1	ØD2	zul. Betriebsdruck (bar)
1001 20 267	2,5	5,9	385
1001 20 350	4	10	45
1001 20 201	4	8,6	280
1001 20 266	6,5	11,2	255
1001 20 303	7,9	19,1	350
1001 20 907	7,9	14,9	68

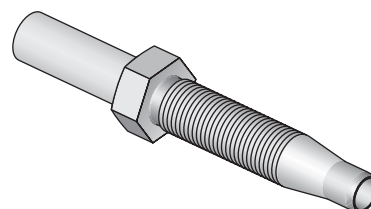


Schraubhülse



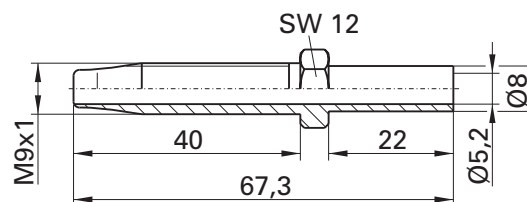
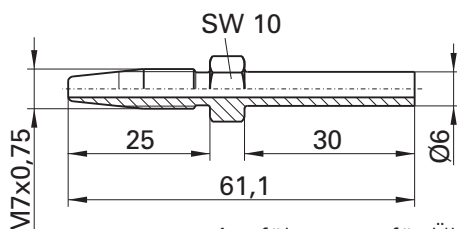
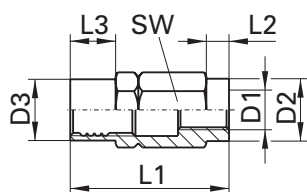
Rohrstutzen

Abb. 1



Rohrstutzen

Abb. 2

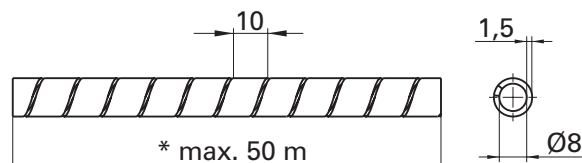
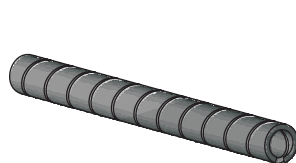


Ausführungen für Überwurfmutter und Schneidring

#### Schraubhülse und Rohrstutzen

zur Montage eines Hochdruckschlauches. Alle Teile aus Stahl sind verzinkt, gelb chromatiert.

Best.-Nr.	D1	D2	D3	L1	L2	L3	SW	für HDS ØD1	Best.-Nr. Rohrstutzen	Abb.	Material
1001 21 200	M7x0,75	11	10,8	28	4	8	12	4	1001 21 201	1	Stahl
1001 21 197	M7x0,75	10	11	28	2	8	12	4	1001 21 196	1	Edelstahl
1001 21 305	M9x1	14	16	35,8	4	9	17	6,5	1001 21 301	2	Stahl
1001 21 347	M9x1	14	16	35,8	4	9	17	6,5	1001 21 348	2	Edelstahl

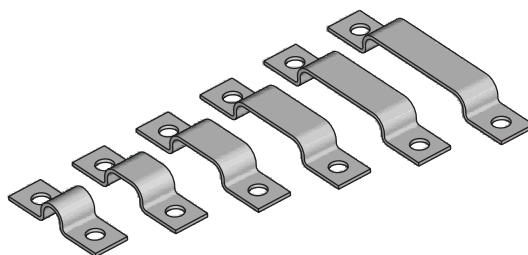
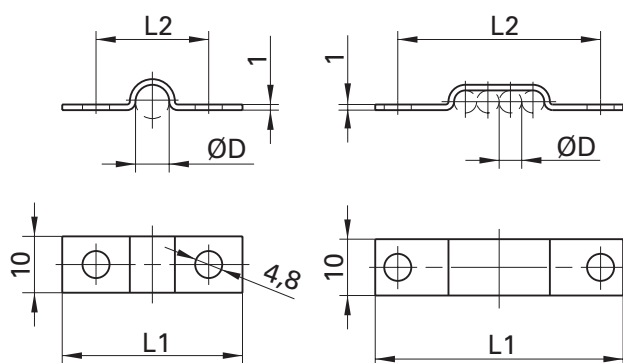


#### Rohrwendel

Werkstoff: Polyethylen, schwarz

#### Best.-Nr.

1001 21 005 (Bitte bei der Bestellung Länge in mm angeben)

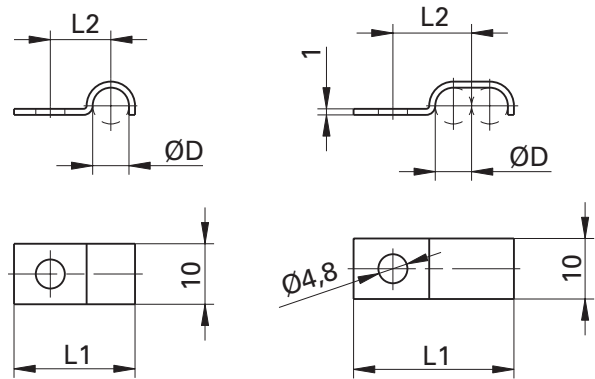
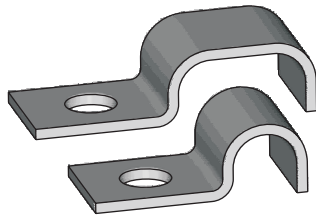


#### Rohrschellen mit beidseitiger Befestigung, nach DIN 72 573

Werkstoff: Stahl, Oberfläche verzinkt und gelb chromatiert

Best.-Nr.	ØD	L1	L2	Anzahl d. Leitungen
097 257 300 411	4	29	17	1
097 257 300 412	4	33	21	2
097 257 300 413	4	39	27	3
097 257 300 414	4	44	32	4
097 257 300 415	4	48	36	5
097 257 300 416	4	52	40	6
097 257 300 111	6	32	20	1
097 257 300 112	6	38	26	2
097 257 300 113	6	45	33	3
097 257 300 114	6	51	39	4
097 257 300 115	6	57	45	5
097 257 300 116	6	64	52	6
097 257 300 211	8	34	22	1
097 257 300 212	8	42	30	2
097 257 300 213	8	51	39	3
097 257 300 214	8	59	47	4
097 257 300 215	8	68	56	5
097 257 300 216	8	76	64	6
097 257 300 511	10	34	22	1
097 257 300 512	10	44	32	2
097 257 300 513	10	55	43	3
097 257 300 514	10	67	55	4
097 257 300 515	10	77	65	5
097 257 300 516	10	90	78	6

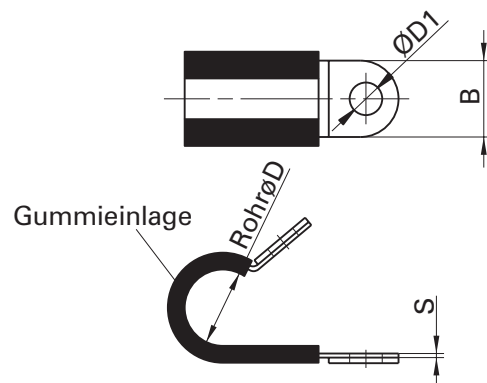
### Rohrschellen



#### Rohrschellen mit einseitiger Befestigung, nach DIN 72 571

Werkstoff: Stahl, Oberfläche verzinkt und gelb chromatiert

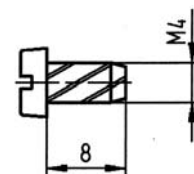
Best.-Nr.	ØD	L1	L2	Anzahl d. Leitungen
097 257 100 111	4	18	9	1
097 257 100 211	6	20	10	1
097 257 100 311	8	22	11	1
097 257 100 411	10	23	11	1
097 257 100 112	4	22,5	11	2
097 257 100 212	6	26,5	13	2
097 257 100 312	8	30,5	15	2
097 257 100 412	10	33,5	16	2



#### Rohrschellen mit Gummieinlage

Werkstoff: Stahl, Oberfläche verzinkt

Best.-Nr.	Rohr ØD	B	S	ØD1
1001 500 10	6	12	0,5	5,3
1001 500 20	9	12	0,5	5,3
1001 500 30	12	12	0,5	5,3

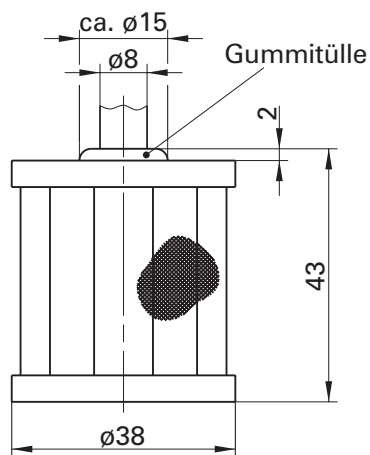


#### Schneidschraube BM4x8, nach DIN 7513

Werkstoff: Stahl, Oberfläche verzinkt

Best.-Nr.

090751300212

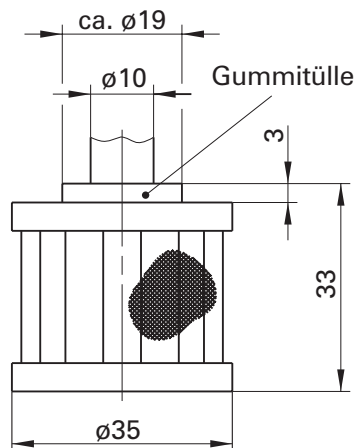


#### Ansaugsieb Z29 Ø8

Maschenweite: 0,1mm; Filterfläche: 2500mm<sup>2</sup>

**Best.-Nr.**

04700050

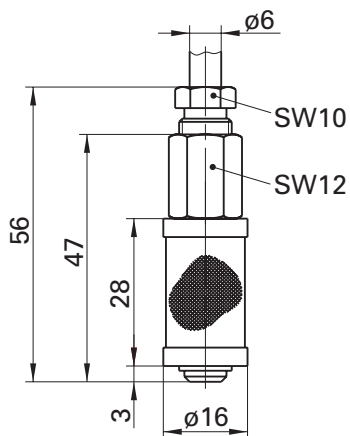


#### Ansaugsieb Z29 Ø10

Maschenweite: 0,1mm; Filterfläche: 2000mm<sup>2</sup>

**Best.-Nr.**

04700002



#### Ansaugsieb Z27 Ø6

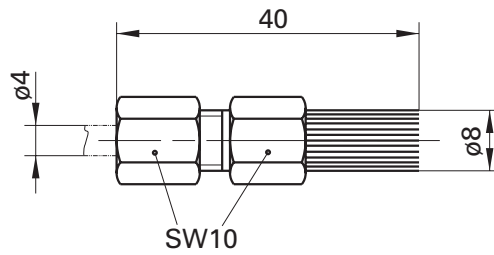
Maschenweite: 0,58mm; Filterfläche: 1000mm<sup>2</sup>

**Best.-Nr.**

04700003



### Ölaufstreichbürsten

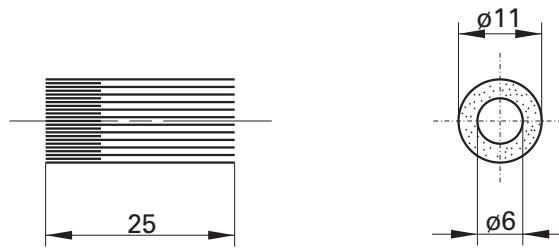


#### Ölaufstreichbürste

Typ: AZ-1846 A

#### Best.-Nr.

0802350002

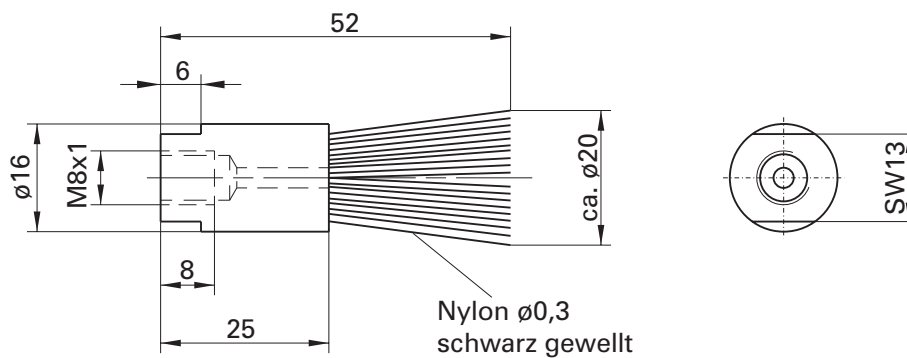


#### Ölaufstreichbürste

Typ: AZ-1846 B

#### Best.-Nr.

0802350003



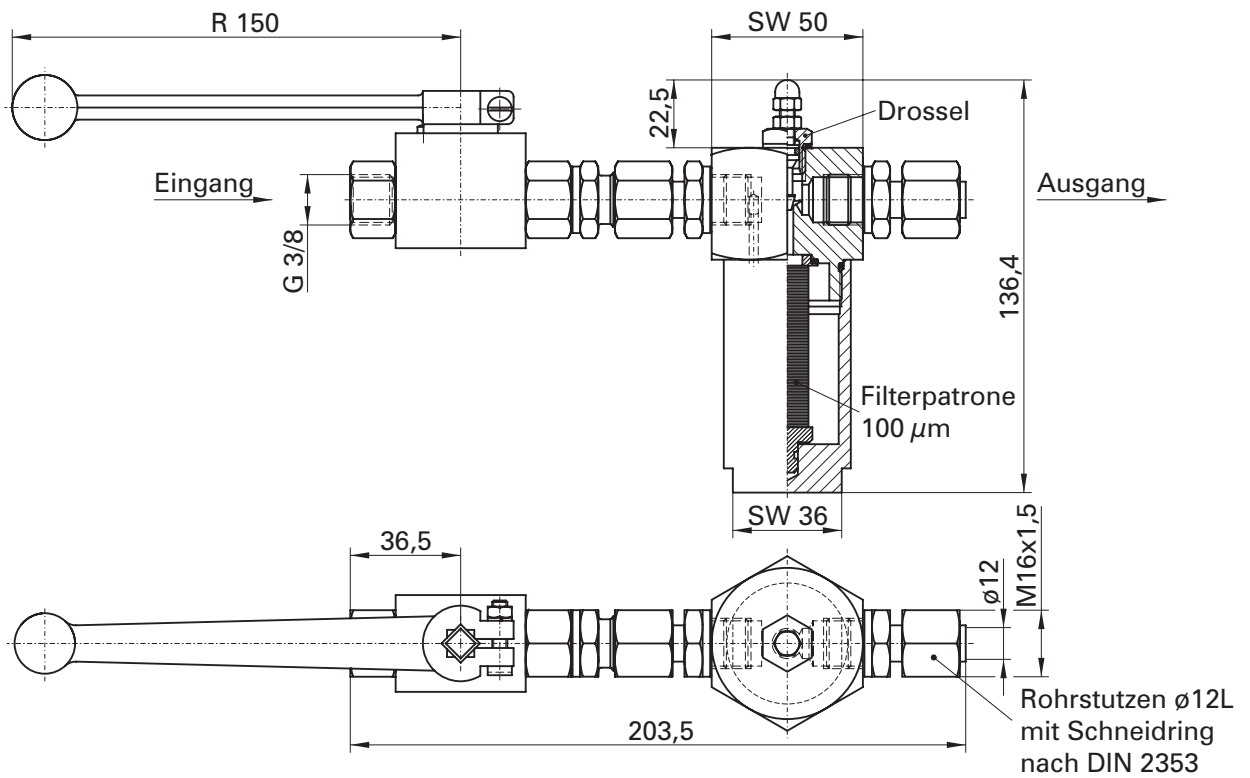
#### Ölaufstreichbürste

Typ: AZ-1846 C

#### Best.-Nr.

0802350004

FAZ03359-00



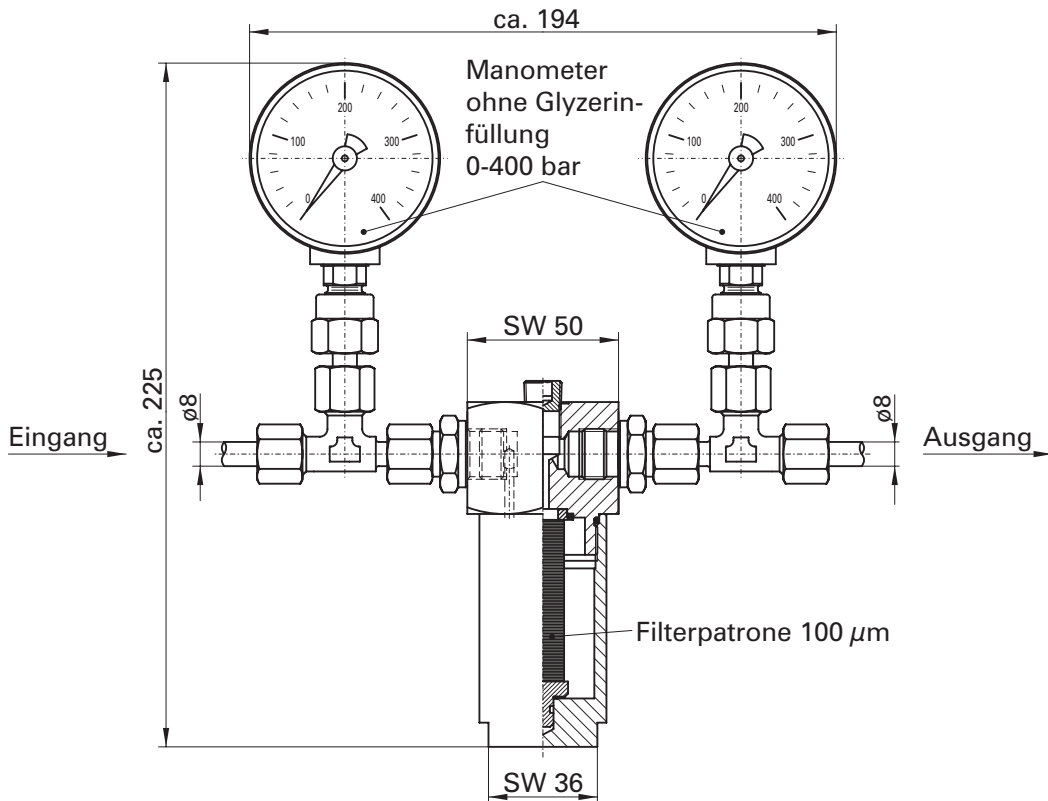
Zubehör

#### Fettfilter mit Kugelhahn und Drossel

**Best.-Nr.**

408401000101

FAZ03359-01



#### Fettfilter mit zwei Manometer

**Best.-Nr.**

408400000103

© BEKA 2010 Alle Rechte vorbehalten!

Änderungen vorbehalten!

1090200401

10-2-20-05 Stand: 05.10D

### Kontrollleiste

Bestellschlüssel:

4056 04 04 02 000

Bauart

**Druckschalter: Schließer**

		mit Schraubanschluss			mit Steckanschluss		
Druckbereich	ohne	1-10	10-20	20-50	1-10	10-20	20-50
Kennzahl	00 *	02	03	04	06	07	08

**Druckschalter: Öffner**

		mit Schraubanschluss			mit Steckanschluss		
Druckbereich	ohne	1-10	10-20	20-50	1-10	10-20	20-50
Kennzahl	00 *	10	11	12	14	15	16

**Druckschalter: Wechler stufenlos einstellbar**

Druckbereich	ohne	1-10	10-100	25-250
Kennzahl	00 *	18	19	20

**Entlüftungsteil (ohne Druckschalter):**

Kennzahl	70
----------	----

**Manometer NG 63 mit Glyzerinfüllung**

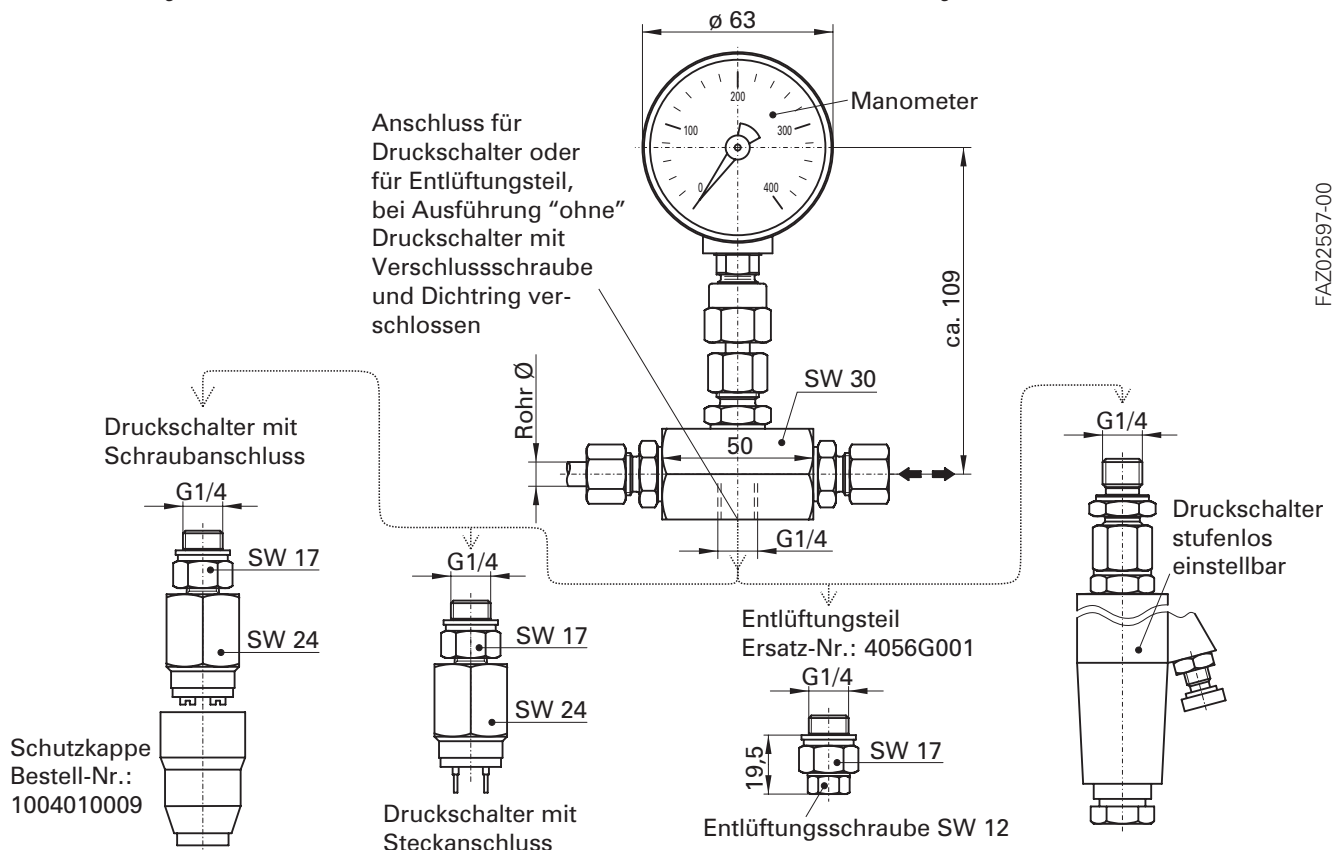
Druckbereich	ohne	0-25	0-60	0-100	0-250	0-400
Kennzahl	00	03	04	05	06	07

**Rohrverschraubungen n. DIN 2353, Baur. L, G1/4**

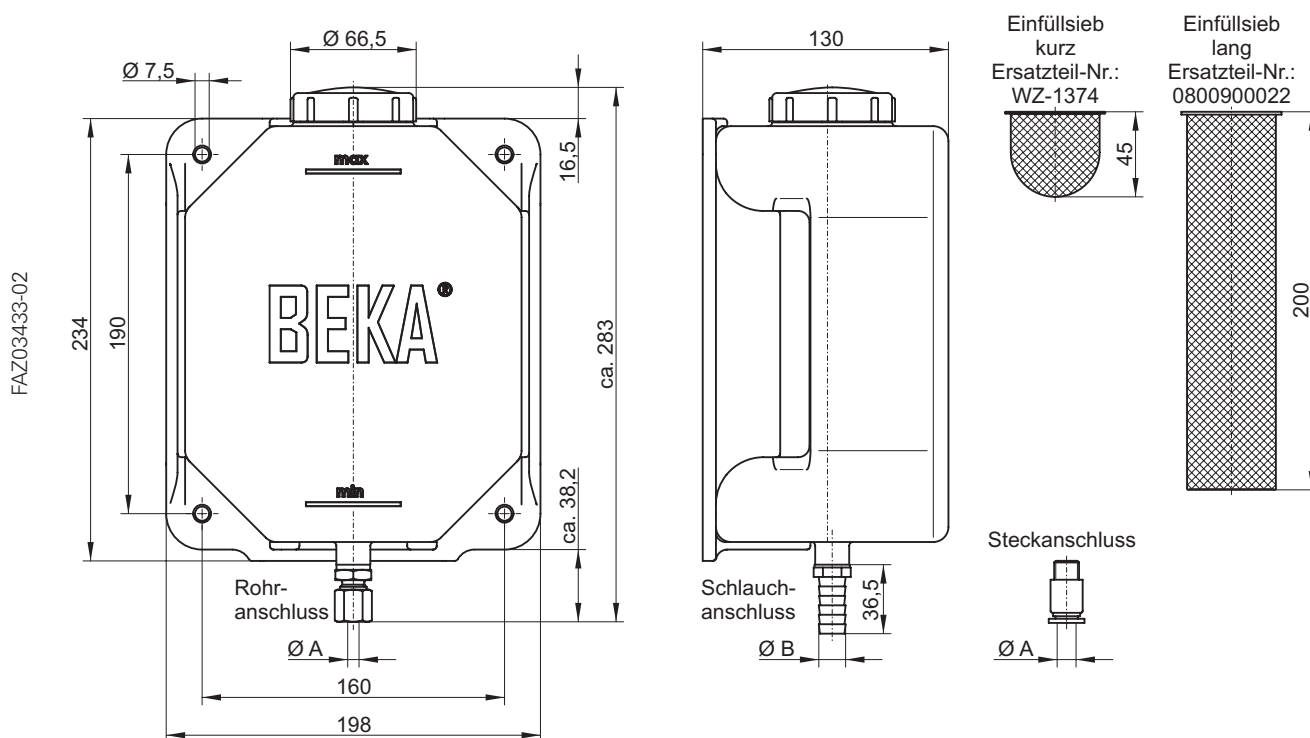
Rohr Ø	ohne	6	8	10	12
Kennzahl	00	01	02	03	04

**Sonderausführung**

\* bei Ausführung ohne Druckschalter wird der Anschluss mit Verschlusschraube und Dichtring verschlossen



FAZ02597-00

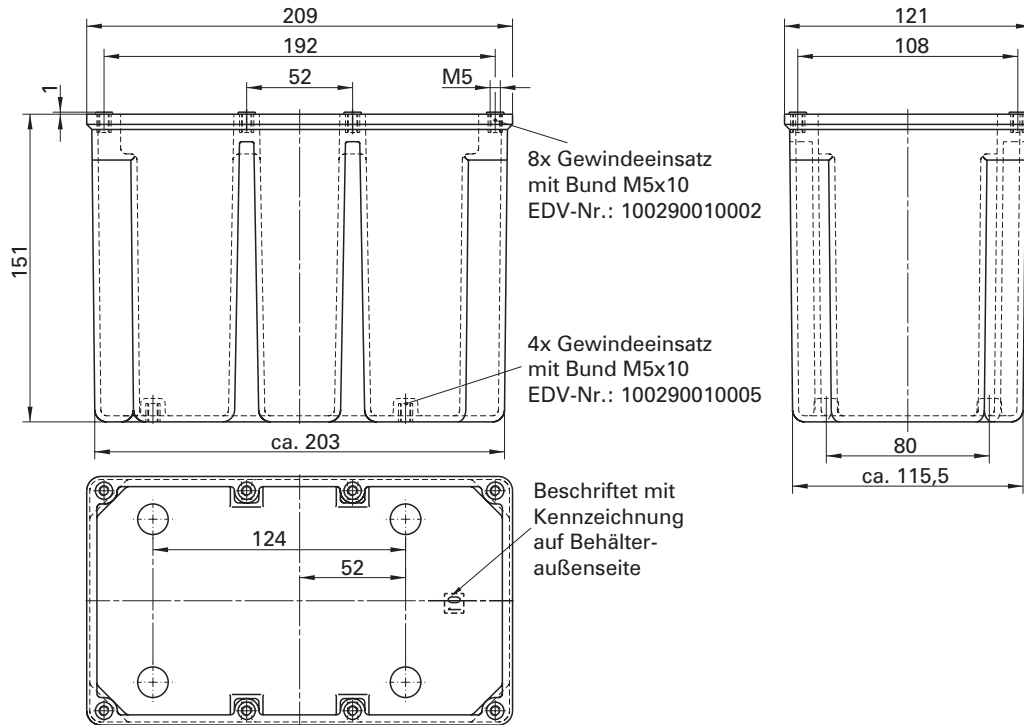


#### Kunststoffbehälter komplett mit Deckel und Einfüllsieb (4,2 l)

Best.-Nr.	Ausführung	Ø A / Ø B	Einfüllsieb	Werkstoff	Nutzvolumen
04570869	Rohranschluss Ø A	6	kurz	PE	4,2 l
04570870	Rohranschluss Ø A	8	kurz	PE	4,2 l
04570871	Rohranschluss Ø A	10	kurz	PE	4,2 l
04570874	Steckanschluss Ø A	8	kurz	PE	4,2 l
04570892	Steckanschluss Ø A	10	kurz	PE	4,2 l
04570907	Schlauchanschluss Ø B	10	kurz	PE	4,2 l
04570872	Schlauchanschluss Ø B	14,5	kurz	PE	4,2 l
04570941	Rohranschluss Ø A	6	lang	PE	4,2 l
04570942	Rohranschluss Ø A	8	lang	PE	4,2 l
04570943	Rohranschluss Ø A	10	lang	PE	4,2 l
04570944	Steckanschluss Ø A	8	lang	PE	4,2 l
04570945	Steckanschluss Ø A	10	lang	PE	4,2 l
04570946	Schlauchanschluss Ø B	10	lang	PE	4,2 l
04570947	Schlauchanschluss Ø B	14,5	lang	PE	4,2 l

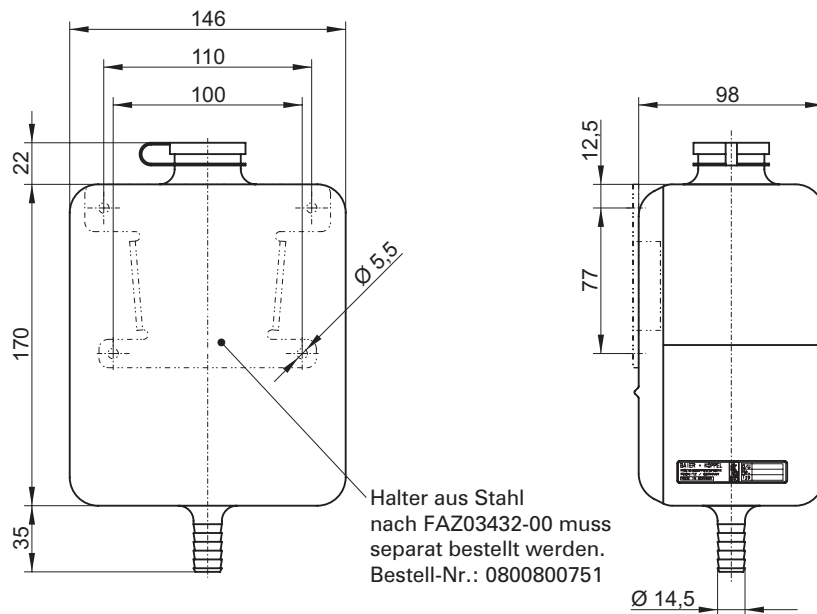
### Kunststoffbehälter

Zubehör



### Kunststoffbehälter BE 2,7 (ohne Deckel)

Best.-Nr.	Ausführung	Kennzeichnung	Werkstoff	Nutzvolumen
2165150	mit 4x Gewindeeinsatz	01	PA (Standard)	2,7 l
2165151	ohne Gewindeeinsatz	01	PA (Standard)	2,7 l
2165152	mit 4x Gewindeeinsatz	02	PA (UV-beständig)	2,7 l
2165153	ohne Gewindeeinsatz	02	PA (UV-beständig)	2,7 l



FAZ03433-00

### Kunststoffbehälter komplett mit Deckel und Sieb (2 l)

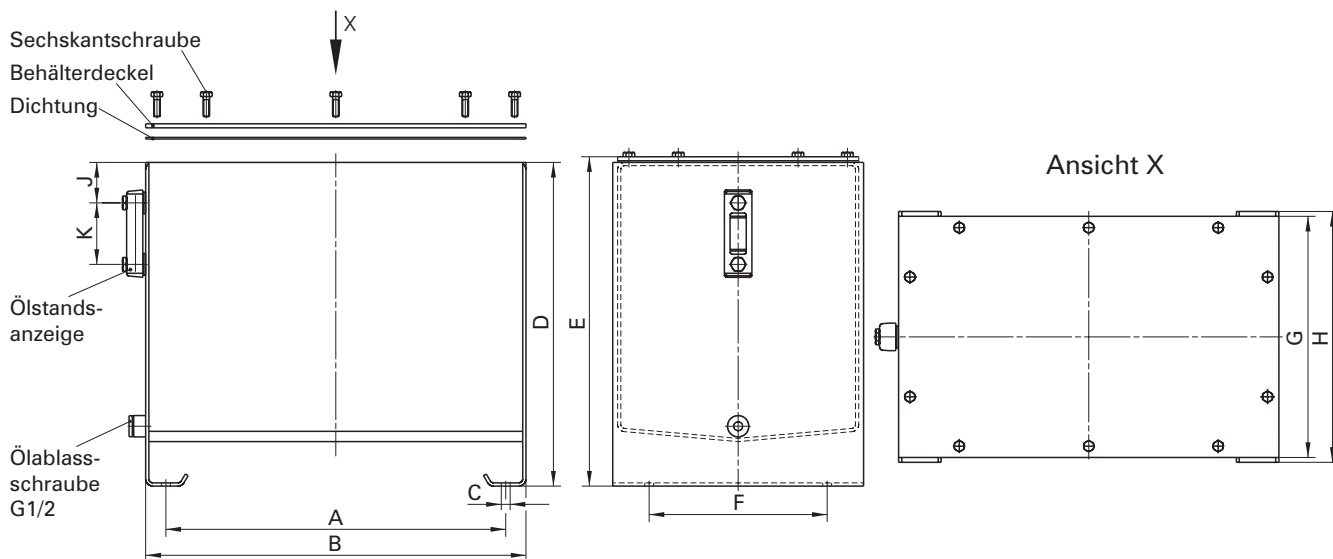
Best.-Nr.	Ausführung	Werkstoff	Nutzvolumen
04570790	Schlauchanschluss	PE	2 l

Änderungen vorbehalten!

© BEKA 2010 Alle Rechte vorbehalten!

10-2-30-02 Stand: 05.10D

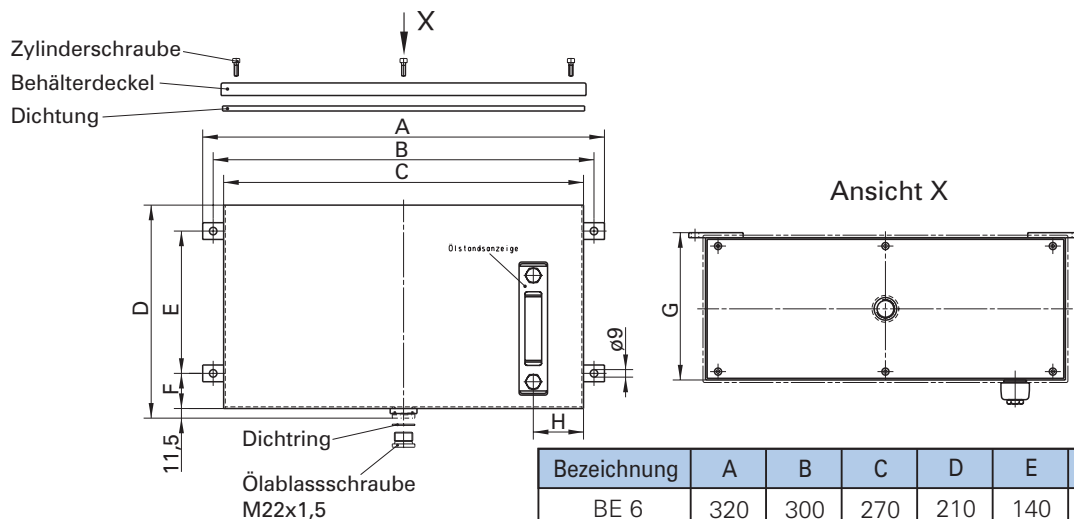
1090200401



Bezeichnung	A	B	C	D	E	F	G	H	J	K
BE 12	260	310	11	275	281	220	298	310	50	76
BE 35	420	470	11	400	407	220	298	310	50	76
BE 100	650	700	11	530	538	310	388	400	50	127

### Stahlbehälter BE12; BE35; BE100

Best.-Nr.	Bezeichnung	Nutzvolumen
04570842	BE 12	16 l
04570843	BE 35	40 l
04570846	BE 100	109 l



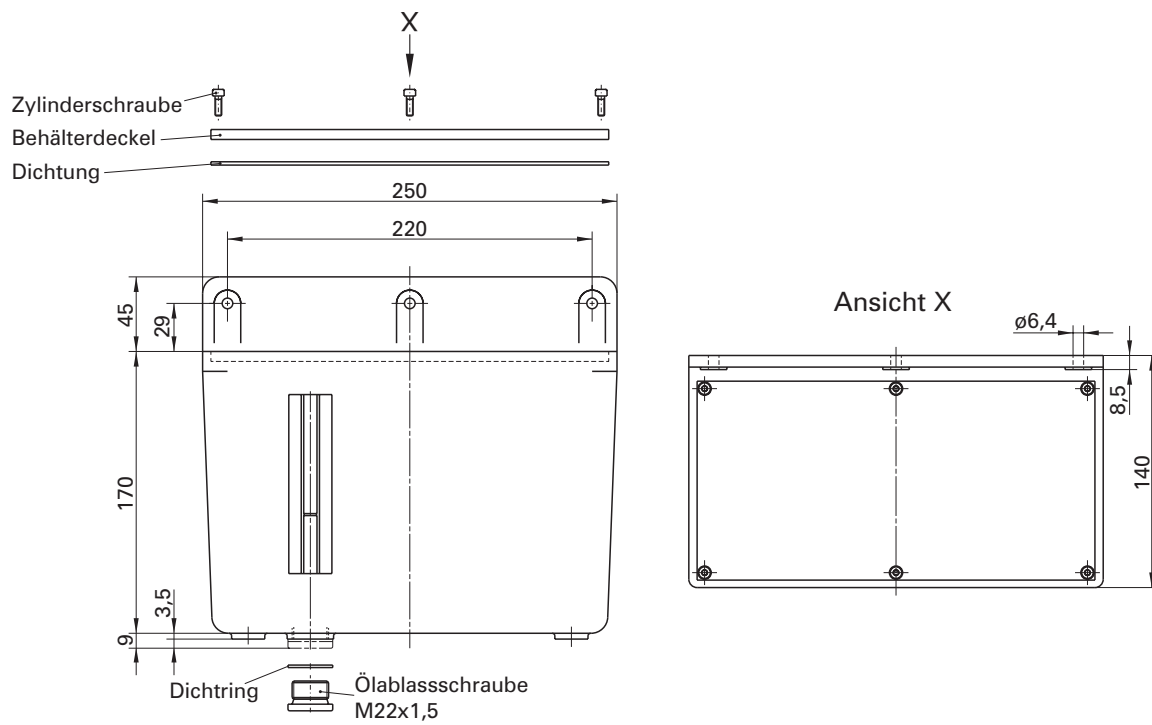
Bezeichnung	A	B	C	D	E	F	G	H
BE 6	320	300	270	210	140	35	140	60
BE 16	480	455	430	243	170	42	176	60
BE 20	590	570	550	240	170	42	186	275

### Stahlbehälter BE6; BE16; BE20

Best.-Nr.	Bezeichnung	Nutzvolumen
04570725	BE 6	6 l
04570879	BE 16	16 l
04570880	BE 20	20 l

### Aluminium-Gussbehälter

Zubehör



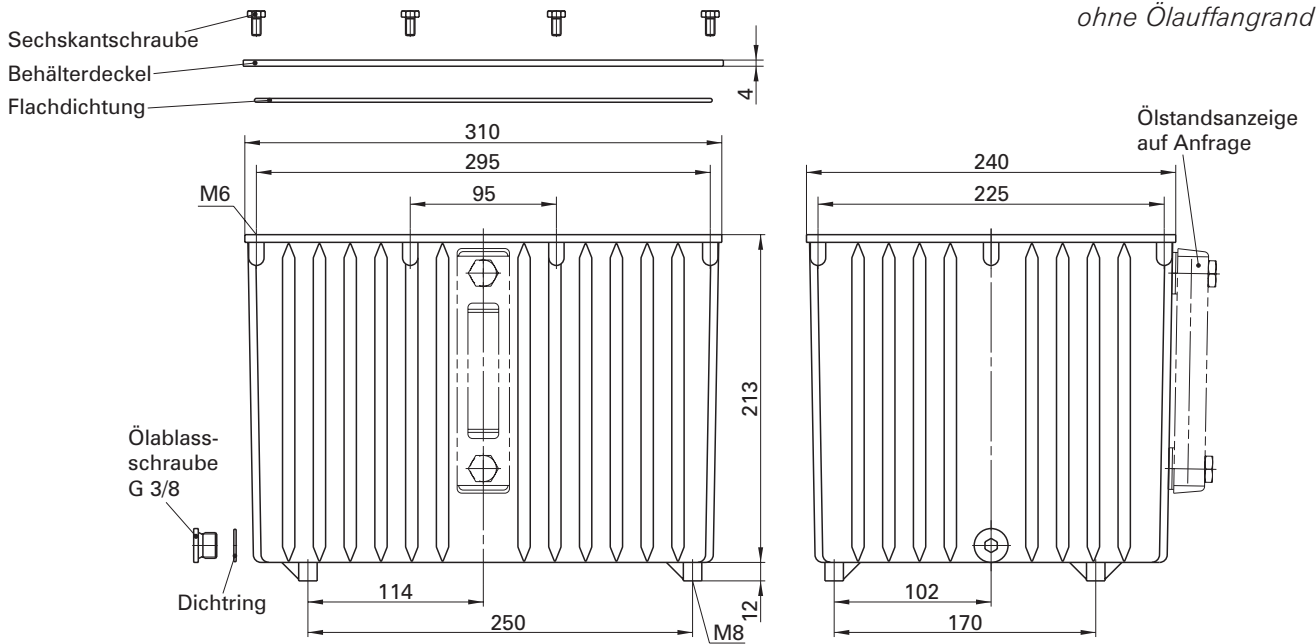
FAZ00703-02

### Aluminium-Gussbehälter BE 3 AI

Best.-Nr.	Bezeichnung	Werkstoff	Nutzvolumen
04570724	BE 3 AI	Aluminiumguss	3 l

10-2-30-04 Stand: 05.10D

ohne Ölauffangrand

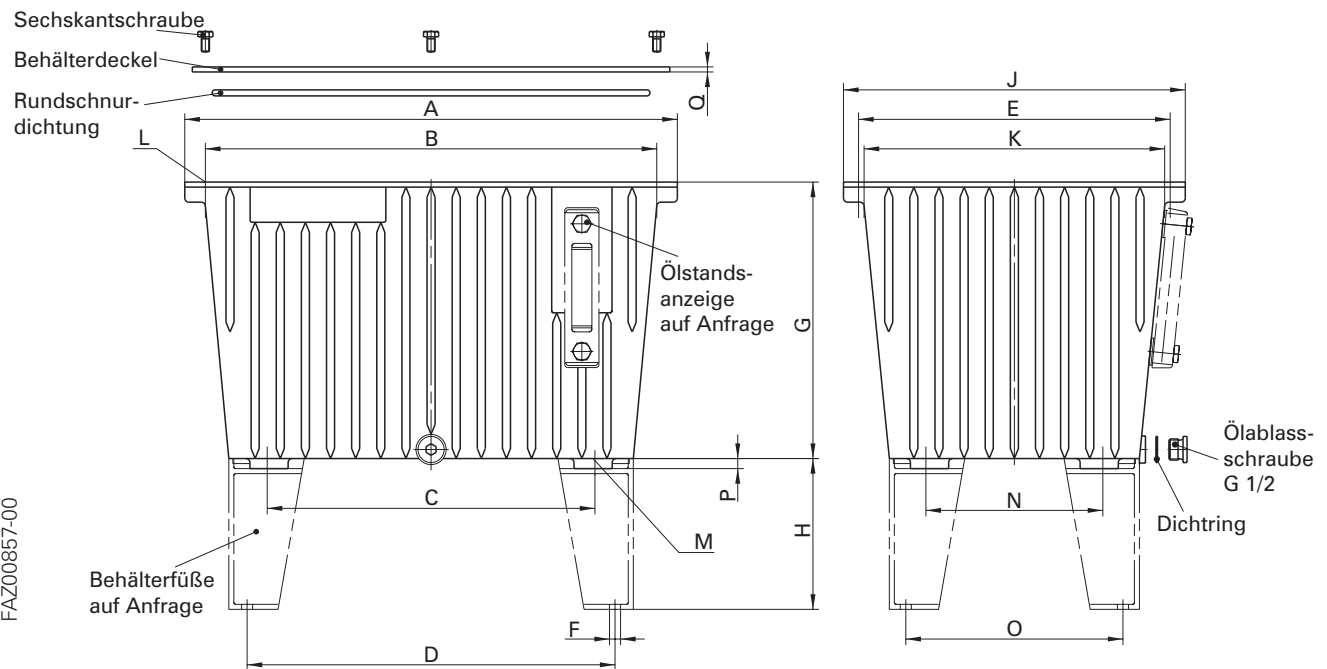


Zubehör

### Aluminium-Ölbehälter TR 13 AI

ohne Ölauffangrand

Best.-Nr.	Bezeichnung	Nutzvolumen
04570702	TR 13 AI	11.5 l



Bezeichnung	A	B	C	D	E	F	G	H	J	K	L	M	N	O	P	Q
TR 30 AI	490	449	326	366	310	Ø11	275	150	340	299	M8	M10	176	216	10	5
TR 44 AI	515	485	341	381	400	Ø11	305	150	415	385	M8	M10	241	281	10	5
TR 70 AI	605	575	422,5	462,5	450	Ø11	355	150	465	435	M8	M10	282,5	322,5	10	5

### Aluminium-Ölbehälter TR 30 AI; TR 44 AI; TR 70 AI

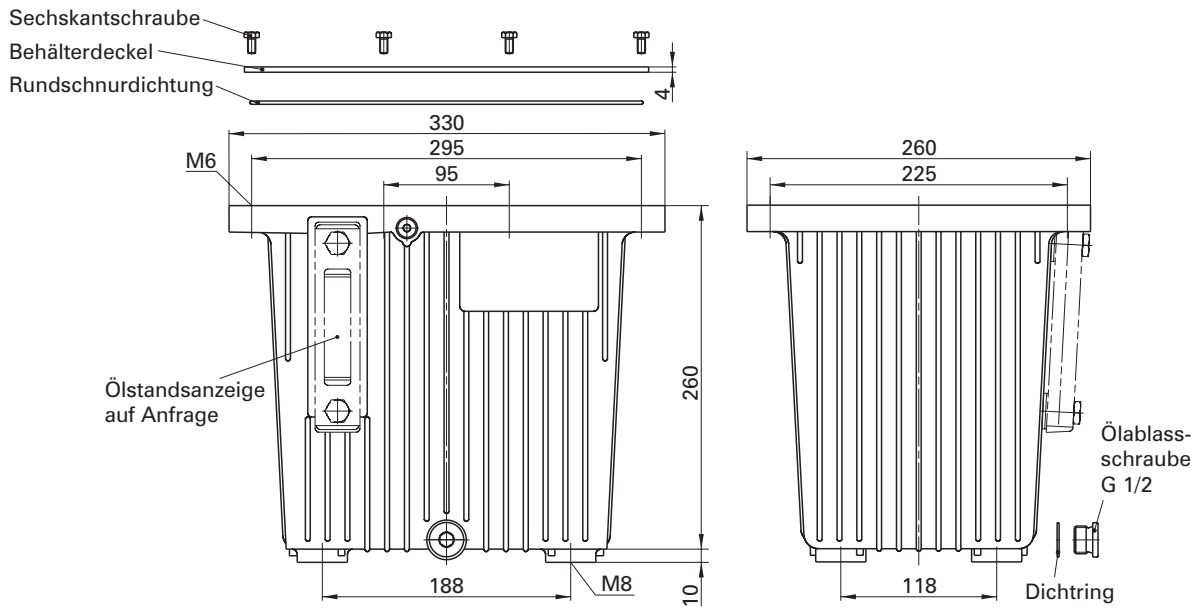
ohne Ölauffangrand

Best.-Nr.	Bezeichnung	Nutzvolumen
04570700	TR 30 AI	27 l
04570703	TR 44 AI	40 l
04570881	TR 70 AI	63 l



### Aluminium-Ölbehälter

mit Ölauffangrand

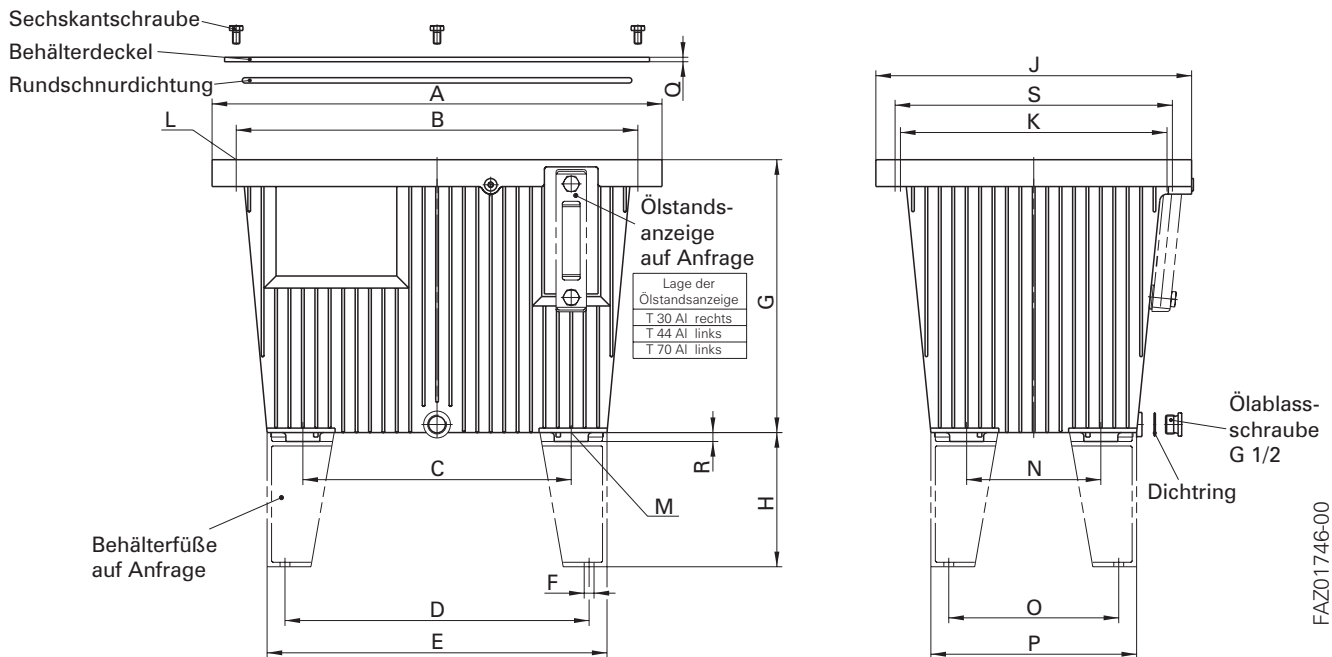


### Aluminium-Ölbehälter T 13 AI

mit Ölauffangrand

**Best.-Nr. Bezeichnung Nutzvolumen**

04570708 T 13 AI 11.5 l



Bezeichnung	A	B	C	D	E	F	G	H	J	K	L	M	N	O	P	Q	R	S
T 30 AI	503	449	300	340	380	Ø11	313	150	353	299	M8	M10	150	190	230	5	10	310
T 44 AI	543	485	341	381	421	Ø11	307	150	443	385	M8	M10	241	281	321	5	10	400
T 70 AI	650	575	422,5	462,5	502,5	Ø11	357	150	507	435	M8	M10	282,5	322,5	362,5	5	10	450

### Aluminium-Ölbehälter TR 30 AI; TR 44 AI; TR 70 AI

mit Ölauffangrand

**Best.-Nr. Bezeichnung Nutzvolumen**

04570706 T 30 AI 27 l

04570704 T 44 AI 40 l

04570810 T 70 AI 63 l

Änderungen vorbehalten!

© BEKA 2010 Alle Rechte vorbehalten!